

CURLS UP

Professional Curling Iron



EFALOCK®
PROFESSIONAL

BETRIEBSANLEITUNG **DE**

USER MANUAL **GB**

MODE D'EMPLOI **FR**

ISTRUZIONI PER L'USO **IT**

BRUKSANVISNING **SE**

GEBRUIKSAANWIJZING **NL**

NÁVOD K OBSLUZE **CZ**

BRUGSANVISNING **DK**

KÄYTTÖOHJE **FI**

BRUKSANVISNING **NO**

INSTRUKCJA OBSŁUGI **PL**

ΟΔΗΓΙΕΣ ΛΕΙΤΟΥΡΓΙΑΣ **GR**

NÁVOD NA POUŽITIE **SK**

EFALOCK Lockenstab CURLS UP

Herzlichen Dank für den Kauf eines Produktes aus dem Hause EFALOCK Professional. Für eine sachgemäße und sichere Anwendung sollten Sie die Gebrauchsanweisung und die Sicherheitshinweise aufmerksam durchlesen, aufbewahren und stets berücksichtigen. Viel Spaß und angenehmes Arbeiten mit Ihrem EFALOCK CURLS UP.

WICHTIGE SICHERHEITSHINWEISE:

Vor Benutzung des Lockenstabs CURLS UP muss überprüft werden, ob die Einstellung der Stromstärke des Geräts mit der Steckdose übereinstimmt. Bei Benutzung elektrischer Geräte – insbesondere, wenn Kinder in der Nähe sind – müssen grundlegende Sicherheitsmaßnahmen beachtet werden.

Bestimmungsgemäße Verwendung: Dieses Gerät eignet sich ausschließlich für die Anwendung in menschlichem Haar. Das Gerät ist nur für den Gebrauch in Innenräumen ausgelegt und wurde für den professionellen Einsatz im Friseursalon entwickelt.

Alle Sicherheitshinweise sollten genauestens vor der Benutzung gelesen werden.

VORSICHT!

Elektrischer Schlag:

- Nach dem Gebrauch des Geräts den Netzstecker ziehen.
- Halten Sie das Gerät von Feuchtigkeit, Wasser und anderen Flüssigkeiten fern.
- Das Gerät darf nicht in der Badewanne, in der Dusche, über einem mit Wasser gefüllten Waschbecken oder mit nassen Händen benutzt werden.
- Das Gerät darf nicht in Wasser oder in andere Flüssigkeiten eingetaucht werden. Ein Gerät, das mit Wasser in

Berührung gekommen ist, nicht anfassen – sofort Netzstecker ziehen.

- Zur Reinigung, Pflege und Wartung muss das Gerät vom Netz getrennt sein.
- Benutzen Sie das Gerät nicht, wenn das Anschlusskabel beschädigt ist. Trennen Sie das Gerät sofort vom Netz und informieren Sie den EFALOCK Kundenservice.

WARNUNG:



Dieses Gerät nicht in der Nähe von Badewannen, Waschbecken oder anderen Gefäßen benutzen, die Wasser enthalten.

VORSICHT!

Verschlucken von Kleinteilen:

- Bewahren Sie das Gerät für Kinder unzugänglich auf. Halten Sie auch das Verpackungsmaterial, wie z.B. Folien von Kindern fern.

Sach- und Personenschäden:

- Das Gerät nie unbeaufsichtigt lassen, wenn es eingeschaltet ist. Immer abwarten bis das Gerät abgekühlt ist.
- Fürsorgliche Aufsicht ist erforderlich, wenn das Gerät bei / für / oder in der Nähe von Kindern oder Behinderten benutzt wird.
- Das Gerät darf nicht zweckentfremdet verwenden.
- Keine Einzelteile verwenden, die nicht vom Verkäufer empfohlen oder verkauft werden.
- Die Anschlussleitung von heißen Oberflächen fernhalten. Überprüfen Sie das Gerät häufig auf Beschädigungen, insbesondere Kabel und Stecker. Im Zweifelsfall lassen

Sie das Gerät von einer autorisierten Reparaturwerkstatt überprüfen.


- Falls das Gerät nicht richtig funktioniert, fallen gelassen wurde, beschädigt oder ins Wasser gefallen ist, nicht versuchen das Gerät selbst zu öffnen, sondern es zum Kundendienst bringen.
- Bei Verwendung ist das Gerät heiß – nicht mit nackter Haut in Berührung kommen. Berühren Sie nicht den Heizkörper mit den Fingerspitzen. Legen Sie bei kürzeren Haaren einen dünnen Plastik-Kamm zwischen Haar und Kopfhaut, um Berührungen der Kopfhaut zu vermeiden.
- Anschlussleitung nicht um das Gerät wickeln – ausgestreckt lassen.
- Wenn die Netzanschlussleitung dieses Gerätes beschädigt wird, muss sie durch den Hersteller oder seinen Kundendienst oder eine ähnlich qualifizierte Person ersetzt werden, um Gefährdungen zu vermeiden.
- Wenn das Gerät in einem Badezimmer verwendet wird, ist nach Gebrauch der Stecker zu ziehen, da die Nähe von Wasser eine Gefahr darstellt, auch wenn das Gerät ausgeschaltet ist.
- Reparaturen dürfen nur von einem autorisierten Kundendienst durchgeführt werden.



DE



HINWEIS!

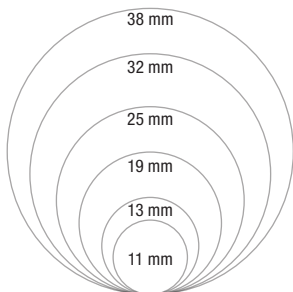
- Personen (einschließlich Kinder), die aufgrund ihrer physischen, sensorischen oder geistigen Fähigkeiten oder ihrer Unerfahrenheit oder Unkenntnis nicht in der Lage sind, das Gerät sicher zu benutzen, sollten dieses Gerät nicht ohne Aufsicht oder Anweisung durch eine verantwortliche Person benutzen. Kinder sollten beaufsichtigt werden, um sicherzustellen, dass sie nicht mit dem Gerät spielen.
- 

HINWEIS!

- Als zusätzlicher Schutz wird die Installation einer Fehlerstrom-Schutzeinrichtung (FI) mit einem Bemessungsauslösestrom von nicht mehr als 30 mA im Badezimmer-Stromkreis empfohlen. Fragen Sie Ihren Installateur um Rat.

TECHNISCHE DATEN

- Model: CURLS UP
- Art. Nr. 14101988 | 14101851 | 14101852 | 14101853 | 14101854 | 141021989
- Betriebsspannung: 110-240 V/50-60 Hz/45 W
- Abmessungen (L): 35 cm
- Heizkörper ø: 11 cm | 13 cm | 19 cm | 25 cm | 32 cm | 38 cm



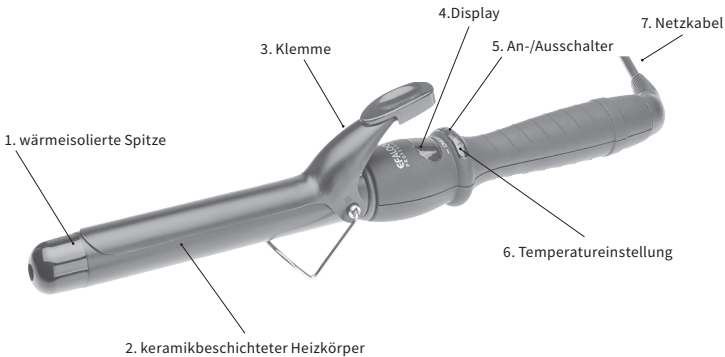
▷ Technische Änderungen vorbehalten.

LIEFERUMFANG

- EFALOCK Lockenstab CURLS UP
- Bedienungsanleitung

BEDIENUNG DES GERÄTS

Beschreibung



DE

Vorbereitung

Stecken Sie den Netzstecker (7) in eine Steckdose.

- ▷ Legen Sie das Kabel des Netzteils so, dass niemand darüber stolpert.
- ▷ Halten Sie die Anschlussleitung von heißen Oberflächen fern.

Ein- und Ausschalten des Gerätes

Ein-/Ausschalten: Betätigen Sie die „ON/OFF“-Taste (5).

Temperatureinstellung

- Durch betätigen der „◀“ und „▶“ Tasten (6) verändern Sie die Temperatureinstellung um jeweils 10 °C.
- Eine optimale und konstante Betriebstemperatur ist nach einer Vorheiz-Zeit von ca. 2 - 3 Minuten gewährleistet.

Display-Anzeige

Während der Aufheiz- bzw. Abkühlphase blinkt das Display (4) drei Mal und zeigt dann die aktuelle Temperatur an.



DEUTSCH

CURLS UP

Anwendung

1. Teilen Sie die Haare ab. Die Strähnen sollten gleich dick und nicht breiter als 3 bis maximal 5 cm sein. Werden zu viele Haare auf einmal genommen, dringt die Hitze nicht bis zu allen vor.
2. Jede Strähne wird mit den Spitzen eingeklemmt und bis zum Haaransatz aufgewickelt. Anschließend ca. 10 Sekunden warten, damit sich die Hitze entfaltet.
3. Achten Sie bei der Anwendung auf die richtige Temperatur des Lockenstabes. Um einer Austrocknung und Schädigung des Haares vorzubeugen, beginnen Sie zunächst mit der niedrigsten Temperatur und erhöhen Sie dann bei Bedarf langsam die Temperatur.
4. Zum Herausnehmen die Haarsträhne abwickeln und die Klemme anheben.
5. Legen Sie das Gerät unbedingt mit ausgeklapptem Ablageständer hin, so lange das Gerät aufheizt oder bereits heiß ist. So verhindern Sie auch ein Abrutschen des Gerätes und eine Beschädigung der Ablagefläche.

Abschaltfunktion

Das Gerät besitzt eine automatische Abschaltfunktion, nach 1 Stunde schaltet sich das Gerät automatisch ab. Zum Fortsetzen der Anwendung schalten Sie das Gerät ggf. wieder ein.

▷ Dieses Gerät eignet sich nicht zur Verwendung bei synthetischem Haar.

DE

REINIGUNG, PFLEGE, AUFBEWAHRUNG

- ▷ Schalten Sie vor der Instandhaltung das Gerät aus und trennen Sie dieses von Stromnetz.
- ▷ Nur im abgekühlten Zustand reinigen!

Reinigung des Gerätes

- Wischen Sie das Gerät mit einem feuchten (nicht nassen) Tuch ab. Achten Sie darauf, dass keine Flüssigkeit in das Gehäuseinnere eindringt. Anschließend mit einem sauberen Tuch abtrocknen.

Aufbewahrung

Stellen Sie sicher, dass das Gerät vor Staub und anderen Umwelteinflüssen geschützt ist.

ERSATZTEILE

Verwenden Sie ausschließlich Original-Ersatzteile, die Sie beim EFALOCK Servicepartner bestellen können.





ENTSORGUNG



Dieses Gerät ist entsprechend der Richtlinie 2002/96/EG über Elektro- und Elektronik-Altgeräte (WEEE) gekennzeichnet. Dieses Elektrogerät darf am Ende seiner Lebensdauer nicht über die Restmülltonne entsorgt werden, sondern muss an einem Sammelpunkt für das Recycling von elektronischen Geräten abgegeben werden. Dies gilt auch für Elektrogeräte, die zuletzt im nicht-privaten Bereich, sondern z. B. in Gewerbe oder Handwerk, genutzt wurden. Soweit die Annahme von nicht privat genutzten Elektrogeräten von den zuständigen örtlichen öffentlichen Entsorgungseinrichtungen ausgeschlossen wurde, erteilt deren Abfallberatungsstelle Auskünfte über die umweltgerechte Entsorgung.

Das Symbol auf dem Produkt, der Bedienungsanleitung oder der Verpackung weist darauf hin. Die Werkstoffe sind gemäß ihrer Kennzeichnung wiederverwertbar. Mit der Wiederverwendung, der stofflichen Verwertung oder anderen Formen der Verwertung von Altgeräten wird ein wichtiger Beitrag zum Schutz der Umwelt geleistet.

GEWÄHRLEISTUNG



EFALOCK gewährt auf seine Elektrokleingeräte die gesetzliche Gewährleistung auf alle nicht dem Verschleiß unterliegenden Geräteteile. Die Rechte aus dieser Gewährleistung treten neben die gesetzlichen und/oder vertraglichen Gewährleistungsansprüche, die dem Käufer gegenüber dem Verkäufer zustehen.

Die Gewährleistungszeit beginnt mit der Übergabe des Gerätes. Der Zeitpunkt der Übergabe ist durch Vorlage des Kassenzettels, Rechnung, Lieferschein oder dergleichen nachzuweisen.


Die Gewährleistungszeit richtet sich nach der Dauer der gesetzlichen Sachmängelverjährungsfrist des nationalen Rechtes des Staates, in dem das Gerät erworben wird, jedoch nicht länger als 2 Jahre.

Mängel, die innerhalb der Gewährleistungszeit auftreten und die uns innerhalb von drei Wochen nach ihrem Auftreten schriftlich mitgeteilt werden, werden von uns vorbehaltlich der Überprüfung hinsichtlich sachgemäßer Benutzung ohne Kostenberechnung beseitigt. Reparaturen müssen in unserem Werk oder in einer von uns autorisierten Verkaufsstelle ausgeführt werden. Weitergehende Ansprüche des Kunden aus dieser Gewährleistung bestehen nicht.

Von der Gewährleistung ausgeschlossen sind Mängel, die entstehen durch:

- missbräuchliche Verwendung oder mangelnde Sorgfalt
- übermäßige Beanspruchung, unsachgemäße Behandlung, Wartung oder Beschädigung durch Fremdeinwirkung
- Nichtbeachtung der Gebrauchsanleitung
- eine Reparatur oder einen Reparaturversuch, die/der nicht durch EFALOCK oder einen autorisierten Servicepartner durchgeführt wurde

Werden Reparaturen im Rahmen einer Gewährleistung ausgeführt, gehen die ausgetauschten Teile in unser Eigentum über.



DEUTSCH

CURLS UP

EFALOCK ist berechtigt, den Mangel durch Lieferung eines baugleichen Gerätes zu beseitigen.

Weitergehende Ansprüche des Kunden aus dieser Gewährleistung, insbesondere auf Ersatz von Aufwendungen, Minderung, Schadenersatz oder das Recht zum Rücktritt bestehen nicht. Gesetzliche oder andere vertragliche Sachmängelansprüche bleiben unberührt.

Das Erbringen von Gewährleistungen verlängert die Gewährleistungszeit nicht.

Wird unser Kundendienst mit einer unberechtigten Gewährleistungsreklamation in Anspruch genommen, behalten wir uns vor, die hierfür entstandenen Kosten dem Kunden zu belasten.

Sollten Mängel aufgetreten sein, wenden Sie sich bitte an den Vertreter des Gerätes bzw. an den EFALOCK Servicepartner Ihres Landes.

Vertrieb durch:

EFALOCK Professional Tools GmbH

D-97092 Würzburg

Deutschland

Made in China

DE

GARANTIE

Senden Sie bitte bei Reklamation, Garantieansprüchen und eventuell notwendigen Reparaturen diesen Coupon mit vollständiger Eintragung ein.



EFALOCK[®]
PROFESSIONAL

Kaufdatum

Unterschrift

EVALOCK CURLS UP Curling Iron


Thank you for purchasing a product from EFALOCK Professional. For proper and safe use, you should read the user manual and the safety instructions carefully, keep them in a safe place and always follow them. Have fun and enjoy working with your EFALOCK CURLS UP.

IMPORTANT SAFETY NOTES:

Before using the CURLS UP curling iron, check that the amperage setting on the device corresponds to the power outlet. When using electrical equipment - especially with children nearby - basic safety measures must be observed.

Intended use: This device is suitable exclusively for use in human hair. The device is designed for indoor use only and was developed for professional use in hair salons.

 All safety instructions should be read carefully before use. **CAUTION!****Electric shock:**

- Unplug the device after use.
 - Keep the device away from moisture, water and other liquids.
 - Do not use the device in the bathtub, shower, over a sink filled with water or with wet hands.
 - The device must not be immersed in water or other liquids. Do not touch a device that has come into contact with water - immediately remove the mains plug.
 - The device must be disconnected from the mains for cleaning, care and maintenance.
 - Do not use the device if the connecting cable is damaged. Disconnect the device from the mains immediately and inform the EFALOCK customer service.
- 

WARNING:

Do not use this device near bathtubs, washbasins or other objects containing water.

CAUTION!**Swallowing of small parts:**

- Keep the device out of the reach of children. Also keep the packaging material, such as foil, away from children.

Sach- und Personenschäden:

- Never leave the device unattended when it is switched on. Always wait until the device has cooled down.
- Careful supervision is required if the device is used near / for / or in the vicinity of children or disabled persons.
- The device must not be used for any other than the intended purpose.
- Do not use spare parts that have not been recommended or sold by the seller.
- Keep the connecting cable away from hot surfaces. Check the device frequently for damage, in particular the cable and plug. In case of doubt, have the unit checked by an authorised repair workshop.
- If the device does not work properly, has been dropped, damaged or dropped into water, do not attempt to open the device yourself, but take it to a service centre instead.
- The device is hot when in use - do not let it come into contact with bare skin. Do not touch the barrel with the fingertips. With shorter hair, insert a thin plastic comb between the hair and scalp in order to avoid touching the scalp.
- Do not wrap the connecting cable around the device - leave it straight.
- If the power cable of this device is damaged, it must be

replaced by the manufacturer or the manufacturer's customer service or a similarly qualified person in order to avoid any hazards.

- If the device is used in a bathroom, disconnect the plug after use, as the presence of water constitutes a hazard even when the device is switched off.
- Repairs may only be carried out by an authorised service centre.

NOTE!

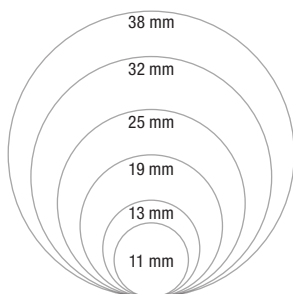
- Persons (including children) who are unable to use the device safely due to their physical, sensory or mental abilities or their inexperience or lack of knowledge should not use this device without supervision or instruction from a responsible person. Children should be supervised to ensure that they do not play with the device.

NOTE!

- As additional protection, the installation of a residual current device (RCD) with a rated trip current of no more than 30 mA in the bathroom circuit is recommended. Ask your installer for advice.

TECHNICAL DATA

- Model: CURLS UP
- Item no. 14101988 | 14101851 | 14101852 | 14101853 | 14101854 | 141021989
- Operating voltage: 110-240 V/50-60 Hz/45 W
- Dimensions (L): 35 cm
- Barrel: \varnothing : 11 cm | 13 cm | 19 cm | 25 cm | 32 cm | 38 cm



▷ Subject to technical modifications.

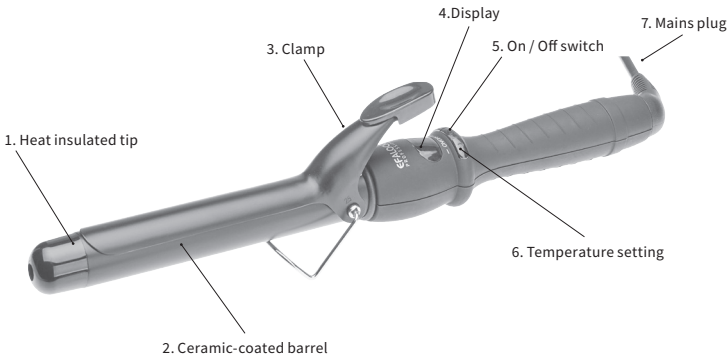
GB

SCOPE OF DELIVERY

- EFALOCK CURLS UP Curling Iron
- User manual

OPERATION OF THE DEVICE

Description



GB

Preparation

Insert the mains plug (7) into a socket.

- ▷ Lay the cable of the power supply unit so that nobody can trip over it.
- ▷ Keep the connecting cable away from hot surfaces.

Switching the device on and off

Switch on/off: Press the “ON/OFF” button (5).

Temperature setting

- Change the temperature setting in 10 °C steps by pressing the “◀” and “▶” buttons (6).
- An optimum and constant operating temperature is achieved after a preheating time of approx. 2 - 3 minutes.

Display

The display (4) flashes three times during the heat-up and cool-down phase and then shows the current temperature.

How to use

1. Separate the hair. The strands should be the same thickness and not wider than 3 to a maximum of 5 cm. If you take up too much hair at once, the heat does not penetrate through all of the hair.
2. Clamp each strand at the tips of the hair and roll up to the hairline. Then wait about 10 seconds so that the heat builds up.
3. Make sure when using the curling iron that it is set at the correct temperature. In order to prevent the hair drying out and becoming damaged, first start with the lowest temperature and then increase the temperature slowly as required.
4. To remove the strand of hair, unroll it and lift the clamp.
5. Put the device down with its stand folded out while it is heating up or already hot. This also prevents the device slipping off and damaging the surface.

Switch-off function

The device has an automatic switch-off function; the device switches off automatically after 1 hour. To continue using the device, switch it back on if necessary.

- ▷ This device is not suitable for use in synthetic hair.

GB

CLEANING, CARE, STORAGE

- ▷ Before maintenance, switch off the device and disconnect it from the power supply.
- ▷ Only clean the device when it has cooled down!

Cleaning the device

- Wipe the device with a damp (not wet) cloth. Make sure that no liquid enters the inside of the housing. Then dry it with a clean cloth.

Storage

Make sure that the device is protected against dust and other environmental influences.

SPARE PARTS

Use only original spare parts that you can order from an EFALOCK service partner.

DISPOSAL



This device is marked in accordance with Directive 2002/96/EC on waste electrical and electronic equipment (WEEE). This electrical device may not be disposed of in the residual waste bin at the end of its service life, but must be handed in at a collection point for the recycling of electronic devices. This also applies to electrical devices that were last used in the non-private sector but, for example, in industry or crafts. Insofar as the acceptance of non-privately used electrical devices has been excluded by the responsible local public disposal facilities, their waste advice centre will provide information on how to dispose of them in an environmentally sound manner.

The symbol on the product, user manual or packaging indicates this. The materials are recyclable according to their marking. The reuse, recycling or other forms of recovery of waste equipment is an important contribution to the protection of the environment.

WARRANTY

EFALOCK grants the statutory warranty on its small electrical devices for all device parts not subject to wear and tear. The rights arising from this warranty supplement the statutory and/or contractual warranty claims to which the buyer is entitled vis-à-vis the seller.

The warranty period begins with the delivery of the device. Proof of the time of delivery shall be provided by presenting the receipt, invoice, delivery note or similar.

The warranty period depends on the duration of the statutory limitation period for material defects under the national law of the country in which the device is purchased, but does not exceed 2 years.

Defects which occur within the warranty period and which are reported to us in writing within three weeks of their occurrence will be remedied by us without charge, subject to inspection with regard to proper use. Repairs must be carried out in our factory or in a sales outlet authorised by us. Further claims of the customer under this warranty do not exist.

Excluded from the warranty are defects caused by:

- misuse or insufficient care
- excessive strain, improper handling, maintenance or damage by unauthorised persons
- non-observance of the user manual
- a repair or attempted repair not carried out by EFALOCK or an authorised service partner

If repairs are carried out under warranty, the replaced parts shall become our property.

EFALOCK shall be entitled to remedy the defect by delivering a device identical in construction.

Further claims of the customer under this warranty, in particular for reimbursement of expenses, reduction, damages or the right to withdraw from the contract, do not exist. Legal or other contractual material defect claims remain unaffected.





ENGLISH

CURLS UP

The provision of warranties does not extend the warranty period.

If our customer service is requested with an unjustified warranty claim, we reserve the right to charge the customer for the costs incurred.

If any defects have occurred, please contact the seller of the device or the EFALOCK service partner in your country.

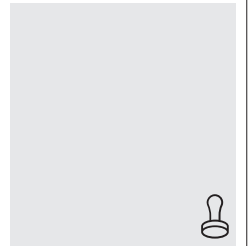
Distribution by:
EFALOCK Professional Tools GmbH
D-97092 Würzburg
Germany

Made in China

GB

WARRANTY

In case of claims and necessary repairs,
please fill out completely and attach this
voucher.



EFALOCK[®]
PROFESSIONAL

Date of purchase

Signature



Fer à friser EFALOCK CURLS UP


Nous vous remercions d'avoir choisi un produit de la marque EFALOCK Professional. Veuillez lire attentivement le présent mode d'emploi et les consignes de sécurité afin de garantir une utilisation sûre et appropriée. Veuillez également conserver ce mode d'emploi pour les utilisations futures et vous y référer en permanence. Nous vous souhaitons une utilisation agréable et efficace de votre fer à friser EFALOCK CURLS UP.

CONSIGNES DE SECURITE IMPORTANTES :

Avant toute utilisation du fer à friser CURLS UP, vérifier tout d'abord si l'intensité de courant réglé sur l'appareil correspond à celle du réseau électrique. Les consignes de sécurité fondamentales doivent être respectées en cas d'utilisation d'appareils électriques – et plus particulièrement lorsque des enfants se trouvent à proximité.



FR

Utilisation conforme aux dispositions : Cet appareil convient exclusivement pour des utilisations sur des cheveux humains. L'appareil a exclusivement été conçu pour être utilisé à l'intérieur et développé pour être utilisé par des professionnels dans les salons de coiffure.



Toutes les consignes de sécurité doivent être lues avec la plus grande attention avant l'utilisation.

ATTENTION !**Électrocution :**

- Débrancher l'appareil après utilisation.
 - Protéger l'appareil contre l'humidité, l'eau et les autres liquides.
 - Ne pas utiliser l'appareil dans la baignoire ou sous la douche, au-dessus d'un lavabo rempli d'eau ou avec les mains mouillées.
- 

- Ne pas plonger l'appareil dans l'eau ou dans d'autres liquides. Ne pas toucher un appareil ayant été en contact avec de l'eau et le débrancher immédiatement.
- Débrancher l'appareil pour le nettoyer et l'entretenir.
- Ne jamais utiliser l'appareil si le câble d'alimentation est endommagé. Débrancher immédiatement l'appareil et en informer le service après-vente d'EFALOCK.

AVERTISSEMENT :

Ne pas utiliser l'appareil à proximité de baignoires, lavabos ou autres récipients contenant de l'eau.

ATTENTION !**Ingestion de petites pièces :**

- Conserver l'appareil hors de portée des enfants. Conserver également les matériaux d'emballage, tels que les films plastiques, hors de portée des enfants.

Endommagement et blessures :

- Une surveillance accrue est requise lorsque l'appareil est utilisé à proximité, pour ou sur des enfants ou des personnes souffrant de handicaps.
- L'appareil ne peut pas être utilisé à d'autres fins que celles prévues.
- Ne pas utiliser des pièces détachées n'ayant pas été recommandées ou vendues par le vendeur lui-même.
- Tenir le câble d'alimentation à bonne distance des surfaces chaudes. Contrôler fréquemment l'appareil afin d'exclure tout endommagement, tout particulièrement au niveau du câble et de la fiche. En cas de doute, faire contrôler l'appareil par un atelier de réparation agréé.


- Si l'appareil ne fonctionne pas correctement, a été lâché, a été endommagé ou est tombé dans l'eau, ne pas essayer d'ouvrir l'appareil soi-même, mais le faire examiner par le service après-vente.
- L'appareil devient chaud pendant l'utilisation – Ne pas toucher avec la peau nue. Ne pas toucher le corps de chauffe avec les doigts. Sur cheveux courts, placer un peigne fin en plastique entre les cheveux et le cuir chevelu afin d'éviter tout contact avec la peau.
- Ne pas enrouler le câble d'alimentation autour de l'appareil, le laisser lâche.
- Si le câble d'alimentation de cet appareil est endommagé, il doit être remplacé par le fabricant, son service après-vente ou une personne qualifiée afin d'éviter tout danger.
- Si l'appareil est utilisé dans une salle-de-bain, le débrancher après utilisation car la proximité de l'eau représente un danger, même lorsque l'appareil est éteint.
- Les réparations ne peuvent être effectuées que par un service après-vente agréé.



FR



REMARQUE !

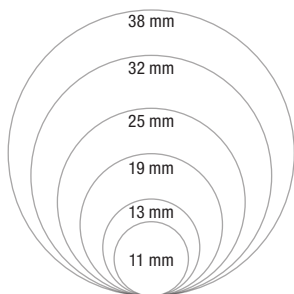
- Les personnes (y compris les enfants) n'étant pas en mesure d'utiliser l'appareil en toute sécurité en raison de leurs capacités physiques, sensorielles ou mentales, de leur inexpérience ou de la méconnaissance de l'appareil ne devraient pas utiliser cet appareil s'ils ne sont pas placés sous la surveillance ou la direction d'une personne responsable. Les enfants devraient être surveillés afin de s'assurer qu'ils ne jouent pas avec l'appareil.
- 

REMARQUE !

- Afin de garantir une protection encore plus élevée, l'installation d'un interrupteur différentiel (FI) ne présentant pas un courant de déclenchement de plus de 30 mA est recommandée dans le circuit de courant de la salle-de-bain. Demander conseil à un électricien.

CARACTERISTIQUES TECHNIQUES

- Modèle : CURLS UP
- Réf. 14101988 | 14101851 | 14101852 | 14101853 | 14101854 | 141021989
- Tension du secteur : 110-240 V/50-60 Hz/45 W
- Dimensions (L) : 35 cm
- Corps de chauffe : 11 cm | 13 cm | 19 cm | 25 cm | 32 cm | 38 cm



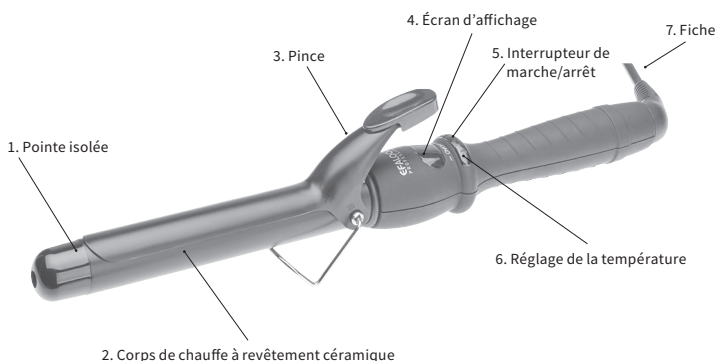
▷ Sous réserve de modifications techniques.

CONTENU DE L'EMBALLAGE

- Fer à friser EFALOCK CURLS UP
- Mode d'emploi

UTILISATION DE L'APPAREIL

Description



FR

Préparation

Brancher la fiche (7) dans une prise secteur.

- ▷ Placer le câble du bloc d'alimentation de manière à ce que personne ne puisse trébucher.
- ▷ Tenir le câble d'alimentation à l'écart des surfaces chaudes.

Mise en marche / à l'arrêt de l'appareil

Marche / Arrêt : Appuyer sur la touche « ON/OFF » (5).

Réglage de la température

- Appuyer sur les touches « ◀ » et « ▶ » (6) pour modifier le réglage de la température par paliers de 10 °C.
- Une température de fonctionnement optimale et constante est garantie après un temps de préchauffage d'env. 2 à 3 minutes.

Écran d'affichage

L'écran (4) clignote trois fois et affiche la température actuelle pendant la phase de préchauffage et de refroidissement.

Utilisation

1. Divisez les cheveux en mèches. Celles-ci doivent présenter une épaisseur identique et une largeur inférieure à 3 à 5 cm. Si vous prenez trop de cheveux d'un coup, la chaleur ne pénétrera pas totalement dans la mèche.
2. Pincer chaque mèche dans la pointe du fer à friser et l'enrouler jusqu'à la racine des cheveux. Attendre ensuite env. 10 secondes pour que la chaleur se diffuse.
3. Lors de l'utilisation, veiller à ce que la température du fer à friser soit correcte. Commencer à la température la plus faible, puis augmenter lentement la température si nécessaire afin d'éviter de dessécher et d'abîmer les cheveux.
4. Pour retirer le fer, dérouler les mèches de cheveux et ouvrir la pince.
5. Toujours déposer l'appareil sur son support rabattu pendant qu'il chauffe ou tant qu'il est chaud. Vous éviterez ainsi également que l'appareil glisse et n'endommage la surface sur laquelle il est posé.

Fonction de mise à l'arrêt

L'appareil est doté d'une fonction de mise à l'arrêt ; l'appareil s'éteint automatiquement après 1 heure. Le cas échéant, rallumez l'appareil pour poursuivre son utilisation.

- ▷ Cet appareil ne convient pas pour être utilisé sur des cheveux synthétiques.

NETTOYAGE, ENTRETIEN & CONSERVATION

- ▷ Éteindre et débrancher l'appareil avant de l'entretenir.
▷ Ne nettoyer l'appareil que lorsqu'il a refroidi !

Nettoyage de l'appareil

- Essuyer l'appareil avec un chiffon humide (pas mouillé). Veiller à ce qu'aucun liquide ne pénètre à l'intérieur du boîtier. Le sécher ensuite avec un chiffon propre.

Rangement

S'assurer que l'appareil soit rangé à l'abri de la poussière et des autres influences environnementales.

PIECES DE RECHANGE

Utiliser exclusivement des pièces de rechange d'origine pouvant être commandées auprès des partenaires de service EFALOCK.

ELIMINATION



Cet appareil est conforme à la directive 2002/96/CE relative aux déchets d'équipements électriques et électroniques (DEEE). À la fin de sa durée de vie, cet appareil électrique ne peut pas être éliminé avec les déchets résiduels et il doit être déposé dans un point de collecte en charge du recyclage des appareils électriques et électroniques. Ceci est valable pour les appareils électroniques ayant été utilisés en dernier lieu hors de la sphère privée, par ex. dans l'industrie ou dans l'artisanat. Si la collecte d'appareils électroniques utilisés hors de la sphère privée a été exclue par les centres locaux de collecte des déchets compétents, leur service de conseil vous fournira des renseignements concernant leur élimination écologique.

Le symbole sur le produit, sur les instructions ou sur l'emballage donne des informations à ce sujet. Les matériaux peuvent être recyclés conformément à leur marquage. La réutilisation de matériaux recyclés ou de toute autre forme d'appareils usagés recyclés contribue largement à la protection de l'environnement.

GARANTIE



EFALOCK octroie la garantie légale sur toutes les pièces n'étant pas soumises à l'usure de ses petits équipements électriques. Les droits résultant de cette garantie viennent compléter les garanties légales et/ou contractuelles revenant au client vis-à-vis du vendeur.

Le délai de garantie commence à courir dès la remise de l'appareil. Le moment de l'achat doit être attesté par la présentation d'un ticket de caisse, d'une facture, d'un bon de livraison ou de tout autre élément similaire.

Le délai de garantie dépend de la durée du délai de prescription légal pour les défauts matériels dans le droit national du pays dans lequel l'appareil a été acheté, mais ne peut pas dépasser 2 ans.

Les défauts survenant durant le délai de garantie et nous étant communiqués dans les trois semaines suivant leur survenance seront éliminés gratuitement par nos soins sous réserve que le contrôle effectué prouve que l'appareil a été utilisé de manière appropriée. Les réparations doivent être effectuées dans notre usine ou dans un point de vente agréé. Le client ne peut prétendre à aucun autre dédommagement dans le cadre de cette garantie.

Sont exclus de la garantie les défauts causés par :

- une utilisation abusive ou insuffisamment soignée,
- des sollicitations exagérées, une utilisation ou un entretien inapproprié ou encore l'intervention de tiers,
- le non-respect du mode d'emploi,
- toute réparation ou tentative de réparation n'ayant pas été effectuée par EFA-LOCK ou un partenaire de service agréé.

Si des réparations sont effectuées dans le cadre d'une garantie, les pièces remplacées redeviennent notre propriété.

EFALOCK se réserve le droit d'éliminer le défaut en fournissant un appareil similaire.

Le client ne peut prétendre à aucun autre dédommagement, et tout particulièrement au dédommagement d'éventuels frais, à une réduction, à des dommages-intérêts ou à la résiliation de la vente dans le cadre de cette garantie. Ceci n'affecte en rien les réclamations pour défauts légales ou contractuelles.

La fourniture de prestations de garantie ne proroge pas le délai de garantie.

Si notre service après-vente reçoit une réclamation en garantie illégitime, nous nous réservons le droit de porter à la charge du client les frais engendrés dans ce cadre.

En cas de défauts, s'adresser au distributeur de l'appareil ou au partenaire de service EFALOCK de votre pays.

Commercialisé par :
EFALOCK Professional Tools GmbH
D-97092 Würzburg
Allemagne

Fabriqué en Chine

GARANTIE

En cas de réclamation, de mise en œuvre de la garantie ou de réparation éventuellement nécessaire, veuillez retourner ce coupon dûment rempli.

EFALOCK[®]
PROFESSIONAL

Date de l'achat

Signature



Arricciacapelli EFALOCK CURLS UP

Vi ringraziamo per aver acquistato un prodotto EFALOCK Professional. Per utilizzarlo in modo conforme e sicuro, vi raccomandiamo di leggere con attenzione, conservare e rispettare sempre le istruzioni per l'uso e le indicazioni per la sicurezza. Buon divertimento e buono styling con il vostro EFALOCK CURLS UP.

INDICAZIONI DI SICUREZZA IMPORTANTI:

Prima di utilizzare l'arricciacapelli CURLS UP, controllare che l'intensità di corrente dell'apparecchio corrisponda con quella della presa. Quando si utilizzano dispositivi elettrici è necessario rispettare le misure di sicurezza di base, in particolare in presenza di bambini.

Uso conforme: Questo dispositivo è adatto esclusivamente per l'uso sui capelli umani. L'apparecchio è concepito per il solo uso interno ed è stato sviluppato per l'uso professionale presso i saloni di parrucchieri.

Prima dell'uso, leggere con la massima attenzione tutte le indicazioni di sicurezza.

PRUDENZA!

Scosse elettriche:

- Dopo l'uso, estrarre la spina del dispositivo.
- Tenere l'apparecchio al riparo dall'umidità, dall'acqua e da altri liquidi.
- Non utilizzarlo nella vasca da bagno, sotto la doccia, sopra un lavandino pieno d'acqua o con le mani bagnate.
- Non immergerlo in acqua o altri liquidi. Non toccare mai con le mani un apparecchio entrato a contatto con l'acqua: staccare immediatamente la spina.
- Per effettuare le operazioni di pulizia, cura e manutenzione, il dispositivo deve essere scollegato dalla rete elettrica.

- Non utilizzarlo se il cavo di collegamento è danneggiato. Scollegare immediatamente il dispositivo dalla rete e informare l'assistenza clienti EFALOCK.

ATTENZIONE:

Non utilizzare il dispositivo nei pressi di vasche da bagno, lavandini o altri recipienti contenenti acqua.

PRUDENZA!**Ingestione di piccole componenti:**

- Tenere il dispositivo fuori dalla portata dei bambini. Tenere fuori dalla portata dei bambini anche il materiale di imballaggio, ad es. pellicole.

Danni a cose e persone:

- Non lasciare mai incustodito l'apparecchio acceso. Attendere sempre che si sia raffreddato.
- Se il dispositivo viene usato in presenza/per/vicino a bambini o disabili è necessaria particolare attenzione e prudenza.
- Utilizzare l'apparecchio solamente per lo scopo per il quale è stato ideato.
- Non impiegare componenti non consigliate o non vendute dal rivenditore.
- Tenere lontano il cavo di collegamento dalle superfici calde. Verificare che il dispositivo non presenti danni, in particolare al cavo e alla spina. In caso di dubbi, far controllare l'apparecchio da un centro riparazioni autorizzato.
- Se il dispositivo non funziona correttamente, ha subito una caduta, è danneggiato o è finito in acqua, non tentare di aprirlo, ma portarlo al servizio di assistenza clienti.

- Durante il funzionamento, l'apparecchio si scalda: evitare il contatto con la pelle nuda. Non toccare il corpo riscaldante con le punte delle dita. In caso di capelli corti, interporre un pettine in plastica sottile tra i capelli e il cuoio capelluto, per evitare il contatto con la cute.
- Non avvolgere il cavo di collegamento attorno all'apparecchio: lasciarlo disteso.
- Se il cavo di collegamento del dispositivo è danneggiato, deve essere sostituito dal produttore, dal relativo servizio di assistenza clienti o da una persona analogamente qualificata, per evitare rischi.
- Se l'apparecchio viene usato in un bagno, dopo l'uso estrarre la spina, dal momento che la vicinanza dell'acqua costituisce un pericolo, anche se il dispositivo è spento.
- Le riparazioni devono essere effettuate esclusivamente da un servizio di assistenza clienti autorizzato.

NOTA BENE!

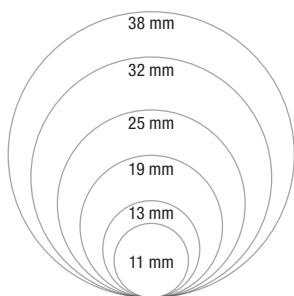
- Le persone (inclusi i bambini) che a causa delle loro capacità fisiche, sensoriali o mentali o per la mancanza di esperienze o conoscenze non sono in grado di utilizzare il dispositivo in tutta sicurezza dovrebbero impiegarlo solamente sotto la sorveglianza o seguendo le istruzioni di una persona responsabile. Sorvegliare i bambini per accertarsi che non giochino con il dispositivo.

NOTA BENE!

- Come protezione aggiuntiva si consiglia di installare un interruttore differenziale (RCD) con una corrente di intervento minima non superiore a 30 mA nel circuito elettrico del bagno. Chiedere consiglio al proprio installatore.

DATI TECNICI

- Modello: CURLS UP
- Art. n. 14101988 | 14101851 | 14101852 | 14101853 | 14101854 | 141021989
- Tensione di esercizio: 110-240 V/50-60 Hz/45 W
- Misure (lung.): 35 cm
- Corpo riscaldante \varnothing : 11 cm | 13 cm | 19 cm | 25 cm | 32 cm | 38 cm



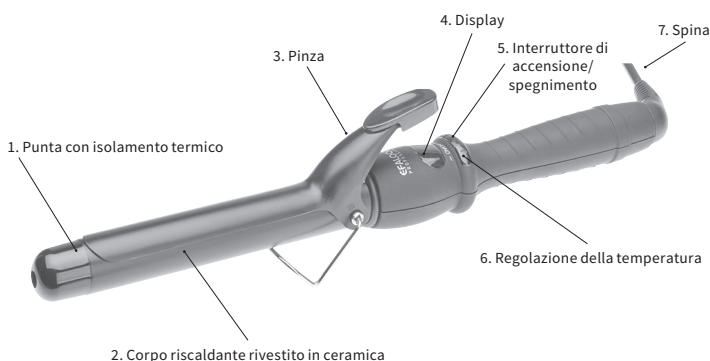
▷ Con riserva di modifiche tecniche.

DOTAZIONE

- Arricciacapelli EFALOCK CURLS UP
- Istruzioni per l'uso

UTILIZZO DEL DISPOSITIVO

Descrizione



Preparazione

Inserire la spina (7) in una presa.

- ▷ Posizionare il cavo dell'alimentatore in modo tale che non vi sia il rischio di inciamparvi.
- ▷ Tenere lontano il cavo di collegamento dalle superfici calde.

Accensione e spegnimento del dispositivo

Accensione/spengimento: azionare il tasto "ON/OFF" (5).

Regolazione della temperatura

- Premendo i tasti "◀" e "▶" (6) si varia di volta in volta la temperatura impostata di 10 °C.
- Una temperatura di esercizio ottimale e costante è garantita dopo un preriscaldamento di circa 2-3 minuti.

Display

Nella fase di riscaldamento e raffreddamento, il display (4) lampeggia tre volte e poi mostra la temperatura attuale.

Utilizzo

1. Dividere i capelli. Le ciocche dovrebbero avere lo stesso spessore e una larghezza non superiore a 3-5 cm. Se vengono trattati troppi capelli tutti insieme, il calore non riesce a penetrare a fondo raggiungendoli tutti.
2. Ciascuna ciocca viene serrata con le punte e avvolta fino all'attaccatura dei capelli. Successivamente, attendere 10 secondi affinché il calore faccia effetto.
3. Durante l'uso, accertarsi che l'arricciacapelli abbia la giusta temperatura. Per evitare che i capelli si secchino e si danneggino, iniziare prima con la temperatura più bassa, per poi aumentarla poco alla volta se necessario.
4. Per liberare i capelli, srotolare la ciocca e sollevare la pinza.
5. È fondamentale appoggiare il dispositivo con il supporto aperto finché non si raffredda o non termina il riscaldamento, per evitare che scivoli e danneggi la superficie di appoggio.

Funzione di spegnimento

Il dispositivo è dotato di una funzione di spegnimento automatico, che si attiva automaticamente dopo 1 ora. Per continuare a utilizzare l'apparecchio, ev. riaccenderlo.

▷ Il dispositivo non è adatto all'utilizzo su capelli sintetici.

PULIZIA, CURA, CONSERVAZIONE

- ▷ Prima di sottoporre l'apparecchio a manutenzione, spegnerlo e scollegarlo dalla rete elettrica.
- ▷ Per pulire il dispositivo, attendere che sia raffreddato!

Pulizia del dispositivo

- Strofinare il dispositivo con un panno umido (non bagnato). Accertarsi che non penetrino liquidi all'interno dell'alloggiamento. Successivamente asciugarlo con un panno pulito.

Conservazione

Accertarsi che il dispositivo sia protetto dalla polvere e da altri agenti atmosferici.

RICAMBI

Utilizzare esclusivamente ricambi originali ordinabili presso il partner di assistenza EFALOCK.

SMALTIMENTO



Il dispositivo è contrassegnato ai sensi della direttiva 2002/96/CE sui rifiuti di apparecchiature elettriche ed elettroniche (RAEE). A fine vita, non deve essere smaltito con il rifiuto secco, bensì conferito in un punto di raccolta per il riciclo dei dispositivi elettronici. Tale principio vale anche per gli apparecchi elettronici utilizzati nel settore non privato, ad es. nel commercio e nell'artigianato. Se gli enti pubblici locali addetti allo smaltimento non dovessero accettare i dispositivi elettronici utilizzati in un contesto non privato, sarà possibile trovare informazioni sullo smaltimento ecologico presso il rispettivo centro di consulenza sui rifiuti.

Come indica il simbolo riportato sul prodotto, sulle istruzioni per l'uso o sulla confezione, i materiali utilizzati possono essere riciclati in base al rispettivo contrassegno. Riutilizzando, riciclando i materiali o valorizzando in altro modo i rifiuti delle apparecchiature si contribuisce in modo importante alla protezione dell'ambiente.

GARANZIA

EFALOCK offre la garanzia legale su tutti i componenti dei propri dispositivi elettrici non soggetti a usura. I diritti derivati da tale garanzia si aggiungono ai diritti legali e/o contrattuali di garanzia spettanti all'acquirente nei confronti del rivenditore.

Il termine di garanzia ha inizio dal momento in cui l'acquirente prende in consegna il dispositivo. La data precisa deve essere dimostrata presentando lo scontrino, la fattura, la bolla di consegna o un documento simile.

La garanzia si basa sulla durata del termine di legge per la prescrizione della garanzia in vigore nello Stato in cui è stato acquistato il dispositivo. Tale garanzia non potrà tuttavia essere superiore ai 2 anni.

Provvederemo a riparare gratuitamente eventuali difetti emersi entro il termine di garanzia e comunicatici in forma scritta dopo il loro riscontro, con riserva di un controllo dell'uso conforme. Le riparazioni devono essere eseguite presso il nostro stabilimento o un punto vendita da noi autorizzato. Si escludono ulteriori diritti del cliente derivati dalla presente garanzia.

Non rientrano nella garanzia difetti dovuti a:

- uso improprio o non accurato
- sollecitazione eccessiva, trattamento o manutenzione non conformi, danno causato da un influsso esterno
- mancato rispetto delle istruzioni per l'uso
- riparazione o tentativo di riparazione non eseguita/o da EFALOCK o da un partner di assistenza autorizzato

Se vengono effettuate delle riparazioni nell'ambito della garanzia, le parti sostituite entrano in nostra proprietà.

EFALOCK è autorizzata a riparare il danno fornendo un altro apparecchio dello stesso tipo.

Si escludono ulteriori diritti del cliente derivate dalla presente garanzia, in particolare al rimborso di spese, a sconti, risarcimenti danni o il diritto di recesso. Sono fatti salvi i diritti legali o altri diritti contrattuali derivati dai vizi della cosa.



ITALIANO

CURLS UP

La concessione di garanzie non comporta una proroga del termine di garanzia.
Se il nostro servizio di assistenza clienti viene contattato con un reclamo in garanzia non autorizzato, ci riserviamo di addebitare al cliente i relativi costi.
In caso di malfunzionamenti, si prega di rivolgersi al rivenditore del dispositivo o al partner di assistenza EFALOCK del proprio Paese.

Distribuito da:
EFALOCK Professional Tools GmbH
D-97092 Würzburg
Germania

Made in China



IT



GARANZIA

In caso di reclamo, rivendicazioni di garanzia ed eventuali necessarie riparazioni, inviare questo coupon compilato in tutte le sue parti.



EFALOCK[®]
PROFESSIONAL

Data di acquisto

Firma



EFALOCK locktång CURLS UP

Hjärtligt tack för att du har köpt en produkt från EFALOCK Professional. För att kunna använda apparaten korrekt och säkert ska du läsa igenom bruksanvisningen noga, följa alla anvisningar och spara den för framtida bruk. Vi önskar dig mycket nöje och ett angenämt arbete med din EFALOCKEFALOCK CURLS UP!

VIKTIG SÄKERHETSINFORMATION:

Innan du börjar använda locktången CURLS UP måste du kontrollera att apparatens inställda strömstyrka stämmer överrens med vägguttagets strömstyrka. Följ alltid grundläggande säkerhetsanvisningar när du använder elektrisk utrustning – i synnerhet om det finns barn i närheten.

SE Avsedd användning: Apparaten är endast avsedd att användas på människohår. Apparaten är uteslutande konstruerad att användas inomhus i professionella frisörsalonger.

Alla säkerhetsanvisningar måste läsas mycket noga före användningen.

OBSERVERA!

Elstötår:

- Dra ut elkontakten efter användningen.
- Utsätt inte apparaten för fukt, vatten eller andra vätskor.
- Apparaten får inte användas i badkar, duschar, över vattenfyllda tvättfat eller med våta händer.
- Apparaten får inte doppas i vatten eller andra vätskor. Rör inte vid en apparat som har tappats i vatten – dra omedelbart ut elkontakten.
- Apparaten får inte vara ansluten till strömnätet under rengöring, skötsel och underhåll.

- Apparatens får inte användas om elsladden är skadad. Skilj omedelbart apparaten från strömnätet och informera EFALOCK kundservice.

VARNING:

Apparatens får inte användas i närheten av vattenfyllda badkar, tvättställ eller andra behållare som innehåller vatten.

OBSERVERA!**Förtäring av smådelar:**

- Apparatens ska förvaras oåtkomligt för barn. Även förpackningsmaterial, t.ex. plastfilm, ska förvaras oåtkomligt för barn.

Sak- och personskador:

- Lämna inte apparaten utan uppsikt medan den är igång. Vänta alltid tills den har svalnat.
- Noggrann övervakning krävs när apparaten används med/för eller i närheten av barn och personer med funktionsnedsättning.
- Apparatens får inte användas för andra syften än det avsedda.
- Använd inte reservdelar som inte rekommenderats eller sålts av försäljaren.
- Elsladden får inte komma i kontakt med heta ytor. Kontrollera ofta om apparaten har skador, i synnerhet elsladden och kontakten. Lämna in apparaten till en auktoriserad reparationsverkstad för kontroll i osäkra fall.
- Försök inte själv öppna apparaten om den slutar fungera korrekt, om den har fallit ner på golvet eller i vatten, utan lämna in den till en serviceverkstad.

- Apparaten blir mycket varm under användning – den ska inte komma i kontakt med bar hud. Rör inte vid värmeelementen med fingertopparna. Lägg en tunn plastkam mellan hår och hud om håret är kort så att du undviker beröring med huden på huvudet.
- Linda inte elsladden runt apparaten, låt den vara utsträckt.
- Om apparatens elsladd är skadad måste den bytas ut av tillverkaren, av tillverkarens serviceverkstad eller av en person med jämförbar kvalifikation för att undvika faror.
- Om apparaten används i ett badrum ska elkontakten dras ut efter användningen eftersom närheten till vatten utgör en fara, även när apparaten är avstängd.
- Apparaten måste repareras av auktoriserad serviceverkstad.

SE

INFORMATION!

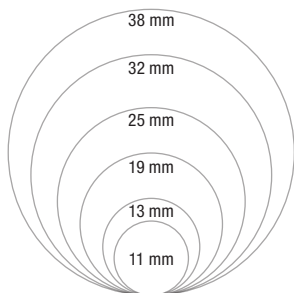
- Personer (inklusive barn) som inte kan använda apparaten säkert på grund av sin fysiska, sensoriska eller intellektuella förmåga eller sin erfarenhet eller bristande kunskap bör inte använda apparaten utan tillsyn eller instruktion av en ansvarig person. Barn ska hållas under uppsikt så att de inte leker med apparaten.

INFORMATION!

- Vi rekommenderar att en feltrömsanordning (FI) med en nominell utlösningström som inte överstiger 30 mA installeras i tvättrummet som ett extra skydd. Rådfråga installatören om detta.

TEKNISK SPECIFIKATION

- Modell: CURLS UP
- Artikelnr 14101988 | 14101851 | 14101852 | 14101853 | 14101854 | 141021989
- Arbetsspänning: 110–240 V/50–60 Hz/45 W
- Mått (L): 35 cm
- Värmeelement \varnothing : 11 cm | 13 cm | 19 cm | 25 cm | 32 cm | 38 cm



▷ Rätten till tekniska ändringar förbehålls.

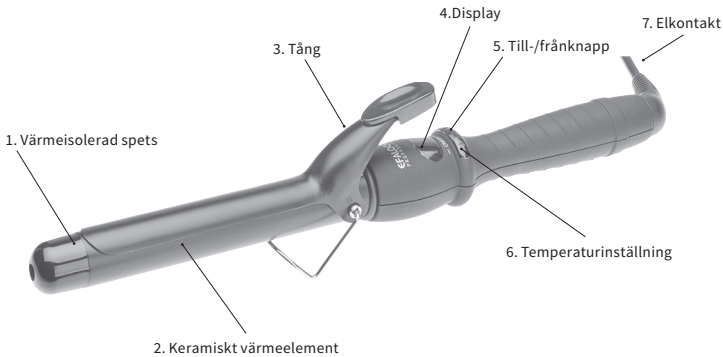
SE

LEVERANSOMFÅNG

- EFALOCK lockstång CURLS UP
- Bruksanvisning

ANVÄNDA APPARATEN

Beskrivning



SE

Förberedelse

Sätt in elkontakten (7) i ett uttag.

- ▷ Placera nätdelens kabel på ett sådant sätt att ingen kan snubbla över den.
- ▷ Håll elsladden på avstånd från heta ytor.

Starta och stänga av apparaten

Starta/stänga av: Tryck på "ON-/OFF"-knappen (5).

Temperaturinställning

- Tryck på "◀" eller "▶" (6) för att ändra temperaturen med 10 °C åt gången.
- Efter en ca 2-3 minuter lång uppvärmningstid garanteras en optimal och konstant arbetstemperatur.

Display

Displayen (4) blinkar tre gånger under uppvärmnings- och nedkylningsfasen, sedan visas den aktuella temperaturen.

Användning

1. Dela upp håret. Passéerna bör vara lika tjocka och inte bredare än 3 till maximalt 5 cm. Om du tar för mycket hår i en passé tränger inte värmen igenom allt håret.
2. Varje passé kläms fast med spetsen och rullas upp ända till hårfästet. Vänta sedan i ca 10 sekunder tills värmen utvecklats.
3. Var noga med att använda lockstången med rätt temperatur. Börja med den lägsta temperaturen och öka den gradvis om det behövs för att förebygga att håret blir torrt eller skadas.
4. Ta sedan bort locktången genom att rulla håret och lossa tången.
5. Ställ ovillkorligen ifrån dig apparaten med nerfällt stöd så länge den värms upp och när den redan är varm. Då hindrar du att apparaten glider och skadar avställningsytan.

Avstängningsfunktion

Apparaten har en automatisk avstängningsfunktion som stänger av apparaten automatiskt efter 1 timme. Om du ska fortsätta använda den startar du bara om apparaten.

▷ Denna apparat är inte avsedd att användas på syntetiskt hår.

RENGÖRING, SKÖTSEL, FÖRVARING

▷ Stäng av apparaten och skilj den från strömnätet före underhållet.

▷ Apparaten måste vara kall när den rengörs!

Rengöra apparaten

- Torka av apparaten med en fuktig (inte våt) duk. Se till att vätskor inte tränger in i apparaten. Torka sedan apparaten med en ren duk.

Förvaring

Se till att apparaten skyddas mot damm och annan miljöinverkan.

RESERVDELAR

Använd uteslutande originalreservdelar som du kan beställa från en EFALOCK servicepartner.

AVFALLSHANTERING



Maskinen är märkt i enlighet med direktiv 2002/96/EG för insamling och återvinning av elektriska och elektroniska produkter (WEEE). Vid slutet av sin livslängd får denna elmaskin inte kastas i sopkärlet, utan måste lämnas in till en deponi för återvinning av elektronisk utrustning. Detta gäller även elmaskiner som har använts för professionella syften, t.ex. i företag. I den mån icke-privat använda elektriska maskinen inte tas emot av ansvariga lokala, offentliga återvinningsstationer informerar deras rådgivningscenter om miljövänlig bortskaffning.

Symbolen som sitter på produkten, bruksanvisningen eller förpackningen informerar om detta. Maskinens material kan återvinnas i enlighet med materialens märkning. Återanvändning, materialåtervinning eller annan återvinning av gamla maskiner utgör ett viktigt bidrag till att skydda miljön.

GARANTI

EVALOCK lämnar lagstadgad garanti för alla delar av elmaskinen som inte utsätts för slitage. Rätten till denna garanti gäller tillsammans med de lagstadgade och/eller avtalsenliga garantikrav som köparen har mot säljaren.

Garantin börjar gälla när maskinen förvärvas. Tidpunkten för förvärvet ska intygas med kvitto, faktura, följesedel eller liknande.

Garantiperioden avgörs av den lagstadgade begränsningsperioden för materiella defekter enligt den nationella lagen i det land där enheten köps, men inte längre än 2 år.

Fel som inträffar inom garantiperioden och meddelas oss skriftligen inom tre veckor efter att skadan har inträffat kommer att åtgärdas av oss utan kostnad, med förbehåll för att vi kontrollerar att produkten har använts på avsett sätt. Reparationer måste utföras på vår fabrik eller av försäljare som auktoriserats av oss. Garantin gäller inte några andra krav från kundens sida.

Garantin gäller inte fel som orsakats på grund av:

- Att maskinen har använts på ett icke avsett sätt eller oaktsamt.
- Överdriven användning, felaktig hantering, underhåll eller skador orsakade av yttre påverkan.
- Att bruksanvisningen inte har följts.
- Att maskinen har reparerats eller försökt repareras av annan än EVALOCK eller en auktoriserad servicepartner.

Efter reparationer som omfattas av garantin övergår utbytta delar i vår ägo.

EVALOCK har rätt att åtgärda bristen genom att ersätta maskinen med en ny maskin av samma utförande.

Ytterligare krav från kunden på denna garanti, särskilt för återbetalning av utgifter, reduktion, kompensation eller rätten att säga upp avtalet erkänns inte. Lagstadgade eller andra avtalsanspråk för väsentliga brister påverkas inte av ovanstående.

Garantitiden förlängs inte på grund av att garantin har utnyttjats.



SVENSKA

CURLS UP

Om ett oberättigat garantikrav lämnas till vår kundtjänst förbehåller vi oss rätten att debitera kunden för de uppkomna kostnaderna.

Kontakta maskinens distributör eller en EFALOCK servicepartnern i ditt land om ett fel skulle uppstå.

Säljs av:
EFALOCK Professional Tools GmbH
D-97092 Würzburg
Tyskland

Made in China



GARANTI

Vid krav och behov av nödvändiga reparationer, fyll i komplett och bifoga denna kupong.

EFALOCK[®]
PROFESSIONAL

Inköpsdatum

Signatur



EFALOCK krultang CURLS UP

Hartelijk dank voor uw aankoop van een product van EFALOCK Professional. Voor een vakkundig en veilig gebruik dient u de gebruiksaanwijzing en de veiligheidsaanwijzingen aandachtig door te lezen, te bewaren en altijd in acht te nemen. Wij wensen u veel plezier en hopen dat u prettig werkt met uw EFALOCK CURLS UP.

BELANGRIJKE VEILIGHEIDSAANWIJZINGEN:

Voor het gebruik van de krultang CURLS UP moet u controleren of de instelling van de stroomsterkte van het apparaat overeenkomt met die van het stopcontact. Bij het gebruik van elektrische apparatuur – met name wanneer er kinderen in de buurt zijn – moeten fundamentele veiligheidsmaatregelen in acht worden genomen.

Gebruik conform de voorschriften: dit apparaat is uitsluitend geschikt voor gebruik in mensenhaar. Het apparaat is uitsluitend ontworpen voor gebruik binnenshuis en is ontwikkeld voor professioneel gebruik in kapsalons.

Alle veiligheidsaanwijzingen dienen nauwkeurig en vóór gebruik te worden gelezen.

VOORZICHTIG!

Elektrische schok:

- Trek de stekker uit het stopcontact na het gebruik van het apparaat.
- Houd het apparaat uit de buurt van vocht, water en andere vloeistoffen.
- Het apparaat mag niet in het bad, in de douche, boven een met water gevulde wastafel of met natte handen worden gebruikt.
- Het apparaat mag niet worden ondergedompeld in water of andere vloeistoffen. Raak een apparaat dat in contact

is gekomen met water niet aan – trek onmiddellijk de stekker uit het stopcontact.

- Voor reiniging, verzorging en onderhoud moet het apparaat zijn losgekoppeld van het stroomnet.
- Gebruik het apparaat niet wanneer het snoer is beschadigd. Koppel het apparaat onmiddellijk los van het stroomnet en informeer de klantenservice van EFALOCK.

WAARSCHUWING:



Gebruik dit apparaat niet in de buurt van baden, wastafels of andere bekkens die water bevatten.

VOORZICHTIG!

Inslikken van kleine onderdelen:

- Bewaar het apparaat ontoegankelijk voor kinderen. Houd ook het verpakkingsmateriaal uit de buurt van kinderen, zoals folies.

Materiële schade en persoonlijk letsel:


- Laat het apparaat nooit onbeheerd achter als het is ingeschakeld. Wacht altijd tot het apparaat is afgekoeld.
- Nauwlettend toezicht is vereist wanneer het apparaat wordt gebruikt bij / voor / of in de buurt van kinderen of personen met een handicap.
- Het apparaat mag niet worden gebruikt voor andere doeleinden.
- Gebruik geen losse onderdelen die niet door de verkoper werden geadviseerd of verkocht.
- Houd het aansluitsnoer uit de buurt van hete oppervlakken. Controleer het apparaat regelmatig op beschadigingen, met name snoer en stekker. Laat

het apparaat in geval van twijfel controleren door een geautoriseerde reparatiewerkplaats.

- Als het apparaat niet goed werkt, is gevallen, beschadigd is of in het water is gevallen, probeer het dan niet zelf te openen, maar breng het naar de klantenservice.
- Bij gebruik is het apparaat warm – vermijd contact met blote huid. Raak het verwarmingselement niet aan met de vingertoppen. Leg bij korter haar een dunne plastic kam tussen haar en hoofdhuid om aanraken van de hoofdhuid te vermijden.
- Wikkel het aansluitsnoer niet om het apparaat – laat het uitgerekt.
- Als het aansluitsnoer van dit apparaat beschadigd is, moet het worden vervangen door de fabrikant of zijn klantenservice of een vergelijkbaar gekwalificeerd persoon, om gevaren te voorkomen.
- Als het apparaat in een badkamer wordt gebruikt, moet de stekker na gebruik worden uitgetrokken, omdat de nabijheid van water een gevaar vormt, zelfs als het apparaat is uitgeschakeld.
- Alleen een geautoriseerde klantenservice mag reparaties uitvoeren.


TN

AANWIJZING!

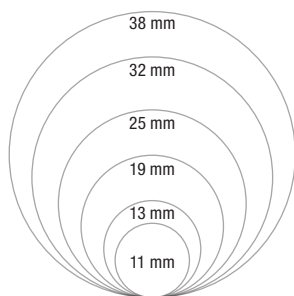
- Personen (met inbegrip van kinderen) die vanwege hun fysieke, sensorische of geestelijke vermogens, of hun onervarenheid of onkunde niet in staat zijn om het apparaat veilig te gebruiken, mogen dit apparaat niet gebruiken zonder toezicht of instructie door een verantwoordelijke persoon. Op kinderen dient toezicht te worden gehouden om te voorkomen dat ze met het apparaat spelen.
- 

AANWIJZING!

- Als extra bescherming wordt het installeren van een aardlekschakelaar (FI) aanbevolen met een nominale activeringsstroom van niet meer dan 30 mA in het stroomcircuit van de badkamer. Vraag uw installateur om advies.

TECHNISCHE GEGEVENS

- Model: CURLS UP
- Art.nr. 14101988 | 14101851 | 14101852 | 14101853 | 14101854 | 141021989
- Bedrijfsspanning: 110-240 V/50-60 Hz/45 W
- Afmetingen (l): 35 cm
- Verwarmingselement \varnothing : 11 cm | 13 cm | 19 cm | 25 cm | 32 cm | 38 cm



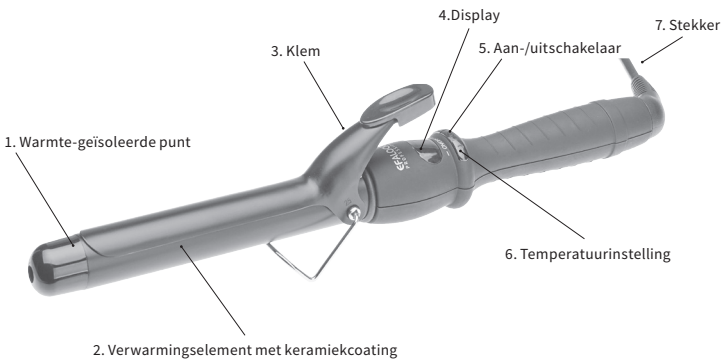
▷ Technische wijzigingen voorbehouden.

LEVERINGSOMVANG

- EFALOCK krultang CURLS UP
- Gebruiksaanwijzing

BEDIENING VAN HET APPARAAT

Beschrijving



TN

Vorbereiding

Steek de stekker (7) in een stopcontact.

- ▷ Leg het snoer van de netvoeding zo dat niemand erover struikelt.
- ▷ Houd het aansluitsnoer uit de buurt van warme oppervlakken.

In- en uitschakelen van het apparaat

In-/uitschakelen: druk op de 'ON/OFF' toets (5).

Temperatuurstelling

- Door op de '◀' en '▶' toetsen (6) te drukken verandert u de temperatuurstelling steeds met 10 °C.
- Een optimale en constante bedrijfstemperatuur is na een opwarmtijd van ca. 2 - 3 minuten gegeven.

Display

Tijdens het opwarmen resp. afkoelen knippert het display (4) drie keer en geeft de actuele temperatuur aan.

Gebruik

1. Verdeel het haar in partijen. De lokken moeten allemaal even dik zijn en niet breder dan 3 tot maximaal 5 cm. Als u te veel haren in een keer neemt, dringt de hitte niet door tot elk haar.
2. Elke lok wordt met de punten ingeklemd en tot de aanzet opgerold. Wacht vervolgens ca. 10 seconden opdat de hitte zich kan verspreiden.
3. Let bij gebruik op de juiste temperatuur van de krultang. Om uitdrogen en verbranden van het haar te voorkomen begint u met de laagste temperatuur en verhoogt deze dan langzaam indien nodig.
4. Om de tang eruit te halen de lok uitrollen en de klem optillen.
5. Leg het apparaat in elk geval met uitgeklapte beugel neer zolang het apparaat opwarmt of al heet is. Zo voorkomt u ook een wegglijden van het apparaat en beschadiging van het oppervlak waarop hij ligt.

Uitschakelfunctie

Het apparaat heeft een automatische uitschakelfunctie, na 1 uur schakelt het apparaat automatisch uit. Om de behandeling voort te zetten schakelt u het apparaat eventueel weer in.

▷ Dit apparaat is niet geschikt voor gebruik bij synthetisch haar.

REINIGEN, VERZORGEN, BEWAREN

- ▷ Schakel vóór het onderhoud het apparaat uit en koppel het los van het stroomnet.
- ▷ Reinig het alleen in afgekoelde toestand!

Reiniging van het apparaat

- Veeg het apparaat af met een vochtige (niet natte) doek. Zorg ervoor dat er geen vloeistof in de behuizing binnendringt. Droog het daarna af met een schone doek.

Bewaren

Zorg ervoor dat het apparaat wordt beschermd tegen stof en andere omgevingsinvloeden.

RESERVEONDERDELEN

Gebruik uitsluitend originele reserveonderdelen die u kunt bestellen bij de EFA-LOCK-servicepartner.

AFVALVERWIJDERING



Dit apparaat is gemarkeerd in overeenstemming met de richtlijn 2002/96/EG over oude elektrische en elektronische apparatuur (AEEA). Dit elektrisch apparaat mag aan het einde van zijn levensduur niet met het gewone afval worden weggegooid, maar moet op een inzamelpunt voor recycling van elektronische apparatuur worden ingeleverd. Dat geldt ook voor elektrische apparaten die op het laatst niet in het particuliere domein, maar bijv. in het commercieel bedrijf of het ambacht werden gebruikt. Voor zover de verantwoordelijke, plaatselijke, openbare afvalverwijderingspunten niet-particulier gebruikte elektrische apparaten niet aannemen, geeft hun afvaladviespunt informatie over de milieuvriendelijke afvalverwijdering.

Het symbool op het product, de gebruiksaanwijzing of de verpakking verwijst daarnaar. De materialen kunnen volgens hun identificatie worden teruggewonnen. Met het hergebruik, de recycling van materialen of andere vormen van recycling van oude apparatuur wordt een belangrijke bijdrage geleverd aan de bescherming van het milieu.

GARANTIE

EFALOCK verleent op zijn kleine elektrische apparaten de wettelijke garantie op alle onderdelen van het apparaat die niet onderhevig zijn aan slijtage. De rechten uit deze garantie gelden naast de wettelijke en/of contractuele garantieaanspraken waarop de koper recht heeft jegens de verkoper.

De garantietermijn begint met de overdracht van het apparaat. Het tijdstip van de overdracht dient te worden bewezen door het overleggen van de kassabon, factuur, leverbon en dergelijke.

De garantietermijn geldt voor de duur van de wettelijke verjaringstermijn voor gebreken van de zaak, volgens het nationale, landelijke recht, waar het apparaat wordt aangeschaft, echter niet langer dan 2 jaar.

Gebreken die optreden binnen de garantietermijn en die aan ons binnen drie weken na het optreden schriftelijk worden meegedeeld, zullen wij onder voorbehoud van de controle ten aanzien van het vakkundig gebruik zonder berekening van kosten verhelpen. Reparaties moeten worden uitgevoerd in onze fabriek of bij een door ons erkend verkooppunt. Verdere aanspraken van de klant uit deze garantie bestaan niet.

Van de garantie uitgesloten zijn gebreken die ontstaan door:

- Oneigenlijk gebruik of gebrekkige zorgvuldigheid
- Overmatige belasting, onvakkundige behandeling, onderhoud of beschadiging door externe invloeden
- Negeren van de gebruiksaanwijzing
- Een reparatie of een poging tot reparatie die niet door EFALOCK of een erkende servicepartner werd uitgevoerd

Indien reparaties in het kader van een garantie worden uitgevoerd, worden de vervangen onderdelen ons eigendom.

EFALOCK heeft het recht om het gebrek te verhelpen door de levering van een apparaat dat hetzelfde is geconstrueerd.

Verdere rechten van de klant uit deze garantie, met name tot vergoeding van uitgaven, korting, schadevergoeding of het recht tot herroeping bestaan niet.



NEDERLANDS

CURLS UP

Wettelijke of andere contractuele aanspraken vanwege het gebrek van de zaak blijven onverminderd van kracht.

Het verlenen van garanties verlengt de garantietermijn niet.

Indien onze klantenservice een onterechte garantieclaim ontvangt, behouden wij ons het recht voor om de hierdoor ontstane kosten bij de klant in rekening te brengen.

Indien er gebreken zijn opgetreden, verzoeken wij u om contact op te nemen met de verkoper van het apparaat of met de EFALOCK-servicepartner in uw regio.

Verkoop door:
EFALOCK Professional Tools GmbH
D-97092 Würzburg
Duitsland

Made in China

NL

GARANTIE

Stuur bij reclamatie, garantie-aanspraken en eventueel noodzakelijke reparaties deze volledig ingevulde bon op.



EFALOCK[®]
PROFESSIONAL

_____ Datum van aankoop

_____ handtekening

EFALOCK Kulma na vlasy CURLS UP

Děkujeme Vám, že jste si koupili produkt od společnosti EFALOCK Professional. Pro zajištění správného a bezpečného používání, si pečlivě přečtěte, uschovejte a vždy dodržujte návod k použití a bezpečnostní pokyny. Přejme Vám hodně příjemnou práci s EFALOCK CURLS UP.

DŮLEŽITÉ BEZPEČNOSTNÍ POKYNY:

Před začátkem používání kulmy na vlasy CURLS UP je nutné zkontrolovat, zda se shoduje aktuální nastavení proudu u spotřebičes parametry v zásuvce. Při používání elektrických přístrojů - zejména pokud se v blízkosti vyskytují děti - musejí být dodržována základní bezpečnostní opatření.

Zamýšlené použití: Tento přístroj je vhodný výhradně pro použití na lidské vlasy. Přístroj je určen pouze k použití v interiérech a pro profesionální použití v kadeřnických salonech.

CZ

Veškeré bezpečnostní pokyny je třeba si přečíst před zahájením používání.

POZOR!

Zásah elektrickým proudem:

- Po použití přístroje odpojte síťovou zástrčku.
- Udržujte přístroj mimo dosah vlhkosti, vody a jiných kapalin.
- Je zakázáno přístroj používat ve vaně, sprše, nad umyvadlem naplněným vodou nebo s mokřýma rukama.
- Zařízení se nesmí ponořovat do vody ani do jiných kapalin. Přístroje, který přišlo do styku s vodou, se nedotýkejte – okamžitě jej vytáhněte ze zásuvky.
- Za účelem čištění, ošetřování a údržby je nutné přístroj odpojit od sítě.

- Zařízení nepoužívejte pokud je připojovací kabel poškozený. Okamžitě odpojte přístroj ze sítě a informujte zákaznickou službu EFALOCK.

VAROVÁNÍ:



Tento přístroj nepoužívejte v blízkosti van, umyvadel nebo jiných otevřených nádob obsahujících vodu.

POZOR!

Spolknutí malých částí:

- Uchovávejte přístroj mimo dosah dětí. Také obalový materiál, jako např. fólie, uchovávejte mimo dosah dětí.

Sach- und Personenschäden:

- Je-li zařízení zapnuté, nenechávejte ho nikdy bez dozoru. Vždy vyčkejte, než zařízení vychladne.
- Je-li zařízení používáno v přítomnosti nebo v blízkosti dětí nebo postižených osob, je třeba zvýšené opatrnosti.
- Přístroj nesmí být používán k jinému než k určenému účelu.
- Není dovoleno používat náhradní díly, které nejsou doporučeny nebo prodávány prodejcem.
- Připojovací vedení se nesmí dostat do blízkosti horkých povrchů. Často kontrolujte přístroj ohledně poškození, obzvláště se to týká kabelu a zástrčky. V případě pochybností nechte zařízení prověřit v autorizovaném servisu.
- Pokud zařízení nefunguje správně, spadlo, bylo upuštěno, poškozeno nebo upadlo do vody, nikdy se nepokoušejte ho opravovat sami, ale vždy ho zašlete do servisu.

- Při používání je přístroj horký - vyhněte se přímému kontaktu s pleť. Nedotýkejte se prsty topného tělesa. U kratších vlasů položte mezi vlasy a pokožku hřeben z umělé hmoty, abyste se vyhnuli kontaktu s pokožkou.
- Přípojné vedení nikdy nenavíjejte kolem zařízení - nechte je volně natažené.
- Jakmile se síťový kabel přístroje poškodí, musí jej výrobce nebo jeho zákaznická služba nebo podobně kvalifikovaná osoba vyměnit, aby se zabránilo nebezpečným situacím.
- Pokud se zařízení používá v koupelně, je třeba po použití vytáhnout konektor; v blízkosti vody může zařízení představovat riziko i v případech, kdy je vypnuté.
- Opravy smí provádět pouze autorizovaná odborná zákaznická služba.

CZ

UPOZORNĚNÍ!

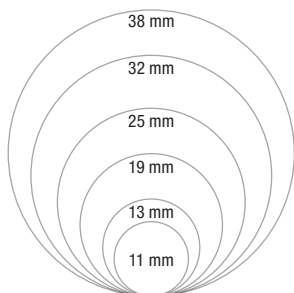
- Osoby (včetně dětí), které nejsou schopny používat přístroj bezpečně z důvodu svých fyzických, smyslových nebo duševních schopností nebo nezkušenosti či nevědomosti, by neměly tento přístroj používat bez dozoru nebo instrukcí odpovědné osoby. Děti mají být pod dohledem, aby bylo zajištěno, že si s přístrojem nehrají.

UPOZORNĚNÍ!

- Jako dodatečnou ochranu se doporučuje nainstalovat do elektrického obvodu v koupelně ochranné zařízení proti zbytkovému proudu (FI) se jmenovitým spínacím proudem maximálně 30 mA. Poradte se svým instalátorem.

TECHNICKÁ DATA

- Model: CURLS UP
- Výr. č. 14101988 | 14101851 | 14101852 | 14101853 | 14101854 | 141021989
- Provozní napětí: 110-240 V/50-60 Hz/45 W
- Rozměry (D): 35 cm
- Topné těleso \varnothing : 11 cm | 13 cm | 19 cm | 25 cm | 32 cm | 38 cm



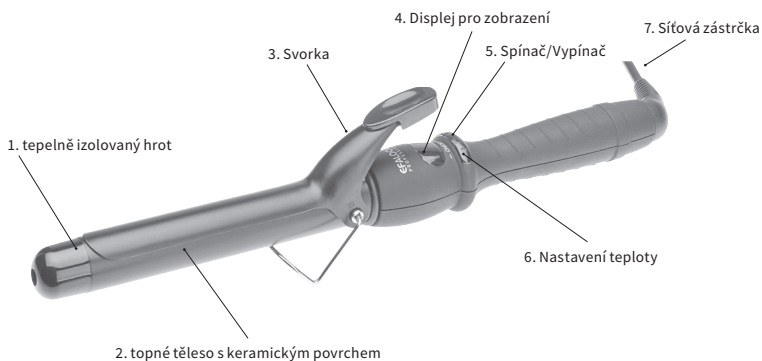
▷ Technické změny vyhrazeny.

ROZSAH DODÁVKY

- EFALOCK Kulma na vlasy CURLS UP
- Návod k obsluze

OBSLUHA PŘÍSTROJE

Popis



CZ

Příprava

Zasuňte síťovou zástrčku (7) do zásuvky.

- ▷ Kabel síťové jednotky uložte tak, aby o něj nikdo nemohl nezakopnout.
- ▷ Udržujte napájecí kabel v bezpečné vzdálenosti od horkých povrchů.

Zapínání a vypínání přístroje

Zapnout/Vypnout: Stiskněte tlačítko „ON/OFF“ (5).

Nastavení teploty

- Stisknutím tlačítek „◀“ a „▶“ (6) změníte nastavení teploty vždy o 10 °C.
- Optimální a konstantní provozní teplota je dosažena po předehřání o délce cca 2 - 3 minuty.

Displej pro zobrazení

Během fáze zahřívání resp. ochlazování displej (4) třikrát zabliká a následně zobrazí aktuální teplotu.

Použití

1. Rozdělte vlasy na části. Proužky by měly být stejně silné a ne širší než 3 až maximálně 5 cm. Pokud budete kulmovat příliš mnoho vlasů najednou, teplo se nedostane všude.
2. Každý proužek vlasů se sevře hroty a navine až ke kořenům. Následně počkejte cca 10 vteřin, aby se mohlo teplo rozšířit.
3. Při používání dbejte na správnou teplotu kulmy. Abyste zabránili vysoušení a poškození vlasů, začněte nejprve s nižší teplotou a v případě potřeby pomalu teploty zvyšujte.
4. Pro vyjmutí odviňte proužky vlasů a nadzvedněte svorku.
5. Pokud je přístroj zahřátý nebo již horký, je nezbytné, abyste ho ukládali na rozložený odkládací stojan. Tím zabráníte sklouznutí přístroje a poškození odkládací plochy.

Vypínací funkce

Přístroj je vybaven automatickou vypínací funkcí, která přístroj po 1 hodině automaticky vypne. Pokud chcete pokračovat v používání, přístroj příp. opět zapněte.

▷ Tento přístroj není vhodný pro použití na syntetické vlasy.

ČIŠTĚNÍ, ÚDRŽBA, USKLADNĚNÍ

▷ Před vykonáváním údržby vypněte přístroj a odpojte jej od elektrické sítě.

▷ Čistěte pouze ve vychlazeném stavu!

Čištění

- Otřete zařízení navlhčeným (ne mokrým) hadříkem. Dbejte na to, aby se do vnitřku přístroje nedostala žádná kapalina. Následně jej vysušte čistým hadrem.

Skladování

Zajistěte, aby byl přístroj chráněn před prachem a jinými vlivy prostředí.

NÁHRADNÍ DÍLY

Používejte výhradně originální náhradní díly, které si můžete objednat u servisního partnera EFALOCK.

LIKVIDACE



Tento přístroj je označen v souladu se směrnicí 2002/96/ES o OEEZ (WEEE). Tento elektrický spotřebič nesmí být po uplynutí své životnosti likvidován v domácím odpadu, ale musí být odevzdán do sběrného místa pro recyklaci elektrických a elektronických přístrojů. Platí to také pro elektrické spotřebiče, které byly používány pro jiné než soukromé účely, tedy např. v rámci živnosti nebo řemesla. Pokud byl spotřebič, který byl používán pro jiné než soukromé účely, odmítnut příslušnými místními veřejnými místními pro likvidaci, poskytne vám informaci o jeho ekologické likvidaci úřad pro nakládání s odpady.

Na to odkazuje symbol na výrobku, v návodu k použití nebo na obalu. Materiály lze znovu použít dle označení. Opětovným použitím, recyklací materiálu nebo jinými způsoby používání vysloužilých zařízení přispíváte významnou měrou k ochraně životního prostředí.

ZÁRUKA

EFALOCK poskytuje u malých elektrických spotřebičů zákonnou záruku na části, v kterých nedochází k opotřebení. Práva vyplývající z této záruky doplňují zákonné a/nebo smluvní záruční nároky, které má kupující vůči prodávajícímu.

Záruční doba začíná předáním přístroje. Okamžik předání musí být prokázán předložením účtenky, faktury, dodacího listu nebo podobného dokladu.

Záruční doba souvisí s délkou zákonné promlčecí doby pro věcná poškození podle národního zákona dané země, ve které byl přístroj zakoupen, ale není delší než 2 roky.

Závady, které se vyskytnou v záruční době a které nám budou písemně sděleny do tří týdnů od jejich vzniku, odstraníme po ověření ohledně správného používání bez požadování nákladů. Opravy musí být provedeny v našem závodě nebo v námi autorizovaném prodejním místě. Zákazník nemá žádné jiné nároky v rámci této záruky.

Záruka se nevztahuje na vady způsobené:

- nesprávným použitím nebo nedostatečnou pozorností
- přetěžováním, neodborným zacházením, údržbou nebo poškozením externími vlivy
- nedodržením návodu k použití
- opravou nebo pokusem o opravu, která/které nebyla/y provedena/y EFALOCK nebo autorizovaným servisním partnerem

Pokud jsou opravy prováděny v rámci záruky, stávají se vyměněné díly naším majetkem.

Společnost EFALOCK je oprávněna závadu odstranit doručením přístroje stejné řady.

Zákazník nemá další nároky v rámci této záruky, především na náhradu výloh, snížení ceny, náhradu škod nebo právo odstoupit od smlouvy. Zákonná a jiná smluvní ustanovení ohledně nároků v případě vady materiálu zůstávají nedotčena.

ČESKY

CURLS UP

Při záručním plnění nedochází k prodloužení záruční doby.

V případě, že zákazník využije naši servisní službu na základě neoprávněné reklamace, vyhrazujeme si právo zákazníkovi účtovat vzniklé náklady.

Pokud zjistíte vady, obraťte se prosím na distributora přístroje nebo na servisního partnera společnosti EFALOCK ve vaší zemi.

Distributor:
EFALOCK Professional Tools GmbH
D-97092 Würzburg
Německo

Vyrobeno v Číně

CZ

ZÁRUKA

Při reklamaci, záručních opravách či eventuálních nutných opravách prosím vyplňte tento kupón a přiložte spolu s reklamací.

EFALOCK[®]
PROFESSIONAL

_____ Datum nákupu

_____ Podpis



EFALOCK Krøllestav CURLS UP

Hjertelig tak for købet af et produkt fra firmaet EFALOCK Professional. For en korrekt og sikker anvendelse skal du opmærksomt gennemlæse, opbevare og altid overholde brugsanvisningen og sikkerhedsanvisningerne. God fornøjelse med din EFALOCK CURLS UP.

VIGTIGE SIKKERHEDSANVISNINGER:

Før anvendelse af krøllestaven CURLS UP skal det kontrolleres, om indstillingen af apparatets strømstyrke stemmer overens med stikkontakten. Ved anvendelse af elektriske apparater – særlig når børn er i nærheden – skal de grundlæggende sikkerhedsforanstaltninger overholdes.


Tilsigtet anvendelse: Dette apparat er udelukkende beregnet til brug i menneskehår. Apparatet er kun beregnet til brug indendørs og blev udviklet til professionel anvendelse i frisørsalon.


DK

Alle sikkerhedsanvisninger skal læses nøje inden anvendelsen.

FORSIGTIG!

Elektrisk stød:

- Træk netstikket ud efter brug af apparatet.
 - Hold apparatet væk fra fugt, vand og andre væsker.
 - Apparatet må ikke bruges i badekarret, i brusebadet, over en håndvask, der er fyldt med vand, eller med våde hænder.
 - Apparatet må ikke sænkes ned i vand eller i andre væsker. Berør ikke et apparat, der er kommet i kontakt med vand – træk straks netstikket ud.
 - Ved rengøring, pleje og vedligeholdelse skal apparatets forbindelse til nettet være afbrudt.
- 

- Brug ikke apparatet, når tilslutningskablet er beskadiget. Afbryd straks apparatets forbindelse til nettet, og informer EFALOCK's kundeservice.

ADVARSEL:

Brug ikke dette apparat i nærheden af badekar, håndvaske eller andre kar, der indeholder vand.

FORSIGTIG!**Slugning af små dele:**

- Opbevar apparatet utilgængeligt for børn. Opbevar også emballagematerialet, som f.eks. folier, utilgængeligt for børn.

Materielle og personskader:

- Lad aldrig apparatet være uden opsyn, når det er tændt. Vent altid, til apparatet er afkølet.
- Omsorgsfuldt opsyn er påkrævet, når apparatet bruges ved / til / eller i nærheden af børn eller handicappede.
- Apparatet må ikke anvendes til andet end det oprindelige formål.
- Brug aldrig komponenter, der ikke er blevet anbefalet eller solgt af sælgeren.
- Hold tilslutningsledningen væk fra varme overflader. Kontrollér hyppigt apparatet for beskadigelser, navnlig kabel og stik. I tvivlstilfælde skal du få apparatet kontrolleret af et autoriseret reparationsværksted.
- Hvis apparatet ikke fungerer rigtigt, er blevet tabt, er beskadiget eller faldet ned i vand: Forsøg ikke selv at åbne apparatet, men bring det til kundeservice.
- Ved anvendelse er apparatet varmt – må ikke komme i kontakt med nøgen hud. Rør ikke varmelegemet med

fingerspidserne. Ved kort hår: Anbring en tynd plastickam mellem håret og hovedbunden for at forhindre kontakt med hovedbunden.

- Vikl ikke tilslutningsledningen rundt om apparatet – lad den være udstrakt.
- Når dette apparats nettilslutningsledning bliver beskadiget, skal den udskiftes af producenten eller dennes kundeservice eller en lignende kvalificeret person, for at undgå farer.
- Når apparatet bruges i et badeværelse, skal stikket trækkes ud efter brug, da vand i nærheden udgør en fare, også når apparatet er slukket.
- Reparationer må kun udføres af en autoriseret kundeservice.

DK

BEMÆRK!

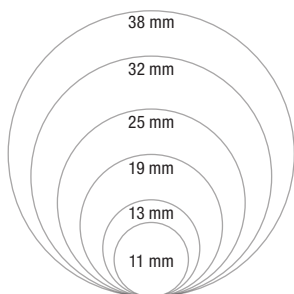
- Personer (inklusive børn), der på grund af deres fysiske, sensoriske eller mentale evner eller deres manglende erfaring eller uvidenhed ikke er i stand til at bruge apparatet sikkert, bør ikke bruge dette apparat uden opsyn eller anvisning af en ansvarlig person. Børn skal være under opsyn for at sikre, at de ikke leger med apparatet.

BEMÆRK!

- Som ekstra beskyttelse anbefales installationen af et fejlstrømsrelæ (FI) med en målt udløsningsstrøm på ikke mere end 30 mA i badeværelsesstrømkredsen. Spørg din installatør til råds.

TEKNISKE DATA

- Model: CURLS UP
- Varenr. 14101988 | 14101851 | 14101852 | 14101853 | 14101854 | 141021989
- Driftsspænding: 110-240 V/50-60 Hz/45 W
- Mål (L): 35 cm
- Varmelegeme: ø 32 mm | L: 15 cm



▷ Med forbehold for tekniske forandringer.

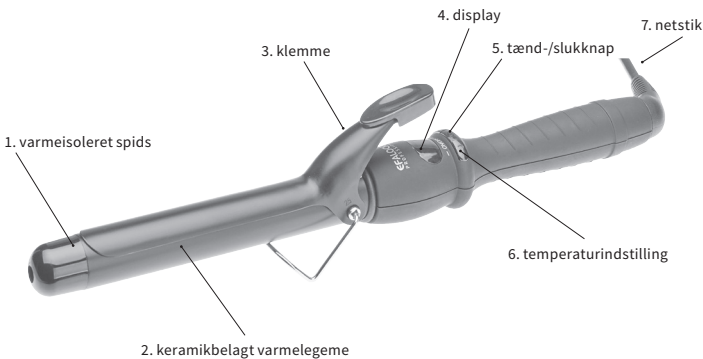
DK

LEVERINGSOMFANG

- EFALOCK Krøllestav CURLS UP
- Brugsanvisning

BETJENING AF APPARATET

Beskrivelse



DK

Forberedelse

Sæt netstikket (7) i en stikkontakt.

- ▷ Læg netdelens kabel således, at ingen snubler over det.
- ▷ Hold tilslutningsledningen væk fra varme overflader.

Tænde og slukke for apparatet

Tænd/sluk: Tryk på „ON/OFF“-knappen (5).

Temperaturindstilling

- Brug knapperne „◀“ og „▶“ (6) til at ændre temperaturindstillingen med hhv. 10 °C.
- En optimal og konstant driftstemperatur er garanteret efter en forvarmningstid på ca. 2 - 3 minutter.

Display

I opvarmnings- og nedkølingsfasen blinker displayet (4) tre gange og viser den aktuelle temperatur.

Anvendelse

1. Del håret op i totter. Totterne skal være lige tykke og må højst være 3 til 5 cm brede. Varmen kan ikke nå helt ud til alt håret, hvis der tages for meget hår på én gang.
2. Klem spidserne i den enkelte tot fast, og vikl nu håret op, indtil håmgrænsen er nået. Vent herefter i ca. 10 sekunder for at få varmen til at nå ud til alt håret.
3. Sørg for, at krøllestaven har den rette temperatur, når den bruges. Start med den laveste temperatur, og øg herefter efter behov langsomt temperaturen for at forhindre, at håret tørrer ud og bliver beskadiget.
4. Stangen fjernes ved at vikle hårtotten ud igen og løfte klemmen.
5. Stil altid apparatet på det udklappede stativ, når det varmes op eller allerede er varmt. Herved forhindrer du også, at apparatet glider væk og beskadiger deponeringsoverfladen.

Slukkefunktion

Apparatet er udstyret med en automatisk slukkefunktion. Efter 1 time slukker apparatet automatisk. Tænd i givet fald apparatet igen for at fortsætte med at bruge det.

▷ Apparatet er ikke beregnet til brug i syntetisk hår.

DK

RENGØRING, PLEJE, OPBEVARING

- ▷ Sluk apparatet før vedligeholdelsen, og afbryd forbindelsen til strømforsyningen.
- ▷ Rengør altid apparatet i afkølet tilstand!

Rengøring af apparatet

- Tør apparatet af med en fugtig (ikke våd) klud. Sørg for, at der ikke trænger væske ind i kabinettet. Aftør derefter med en ren klud.

Opbevaring

Sørg for, at apparatet er beskyttet mod støv og andre miljøpåvirkninger.

RESERVEDELE

Brug udelukkende original-reserve dele, som du kan bestille hos EFALOCK's servicepartner.

BORTSKAFFELSE



Dette apparat er mærket i henhold til direktivet 2002/96/EF om affald af elektrisk og elektronisk udstyr (WEEE). Dette elektriske apparat må ved afslutningen af sin brugstid ikke bortskaffes via skraldespanden til uanvendeligt affald, men skal afleveres til et opsamlingsanlæg til genbrug af elektroniske apparater. Dette gælder også for elektriske apparater, der sidst ikke blev brugt til privat brug, men f.eks. i et erhverv eller håndværk. Hvis modtagelse af elektriske apparater, der ikke er brugt privat, er blevet udelukket af de pågældende lokale offentlige affaldsanlæg, meddeler dets rådgivningssted om affald oplysninger om den miljøvenlige bortskaffelse.

Symbolet på produktet, brugsanvisningen eller emballagen henviser til dette. Materialerne kan i henhold til deres mærkning genbruges. Med genanvendelse, fysisk genvinding eller andre former for genvinding af gamle apparater ydes der et vigtigt bidrag til at beskytte miljøet.

GARANTI

EFALOCK giver til sine små elektriske apparater den retlige garanti til alle apparatkomponenter, der ikke overvindes af slitage. Rettighederne fra denne garanti træder i kraft tilligemed de lovlige og/eller aftalte garantikrav, som køberen har overfor sælgeren.

Garantitiden begynder med overleveringen af apparatet. Tidspunktet for overleveringen skal bevises ved at forevise kassebonen, regningen, følgesedlen eller lignende.

Garantitiden retter sig efter varigheden af den lovlige forældelsesfrist for mangler i statens nationale lovgivning, i hvilken apparatet erhverves, dog ikke længere end 2 år.

Mangler, der forekommer inden for garantitiden og som inden for tre uger efter forekomsten meddeles skriftligt til os, afhjælpes af os med forbehold for kontrollen angående korrekt anvendelse uden beregning af omkostningerne. Reparationer skal udføres på vores fabrik eller på et salgssted, der er autoriseret af os. Yderligere krav fra kunden fra denne garanti består ikke.

Fra garantien er mangler udelukkede, der opstår på grund af:

- misbrug eller manglende omhu
- for stor belastning, forkert behandling, vedligeholdelse eller beskadigelse på grund af påvirkning udefra
- tilsidesættelse af brugsanvisningen
- en reparation eller et forsøg på at reparere, som ikke blev udført af EFALOCK eller en autoriseret servicepartner

Hvis reparationer udføres inden for rammerne af en garanti, overgår ejendomsretten for de udskiftede dele til os.

EFALOCK er berettiget til at afhjælpe manglen ved leverance af et apparat med lignende konstruktion.

Yderligere krav fra kunden fra denne garanti, særlig for erstatning for udgifter, prisreduktion, skadeserstatning eller retten til tilbagetrædelse består ikke. Lovlige eller andre aftalte reklamationer forbliver uberørte.

Erløggelse af garantier forlænger ikke garantitiden.

DANSK

CURLS UP

Hvis der gøres krav på en uberettiget garantireklamation til vores kundeservice, forbeholder vi os ret til at belaste kunden med de omkostninger, der opstår for dette.

Hvis mangler er opstået, skal du henvende dig til apparatets distributør hhv. til EFALOCK servicepartnernen i dit land.

Markedsføring af:
EFALOCK Professional Tools GmbH
D-97092 Würzburg
Tyskland

Made in China

DK

GARANTI

Vedlæg venligst denne udfyldte kupon i tilfælde af reklamation, garantikrav og eventuelle reparationer.

EFALOCK[®]
PROFESSIONAL

Købsdato

Underskrift



EFALOCK CURLS UP -kiharrin

Kiitos, että ostit EFALOCK Professional -tuotteen. Käyttääksesi tuotetta asianmukaisesti ja turvallisesti lue käyttöohje ja turvaohjeet huolellisesti, säilytä ohjeet ja noudata niitä aina. Toivotamme sinulle mukavia hetkiä ja työn iloa EFALOCK CURLS UP -kihartimen parissa.

TÄRKEÄT TURVAOHJEET:

Ennen CURLS UP -kihartimen käyttöä on tarkistettava, vastaako laitteen sähkövirran voimakkuuden asetus pistorasian voimakkuutta. Sähkölaitteita käytettäessä on noudatettava erityisiä turvatoimenpiteitä – erityisesti silloin, kun lapsia on lähettyvillä.

Määräysten mukainen käyttö: Tämä laite soveltuu käytettäväksi ainoastaan hiuksille. Laite on tarkoitettu käytettäväksi vain sisätiloissa, ja se on kehitetty ammattimaiseen kampaamokäyttöön.

Turvaohjeet on luettava erittäin tarkasti ennen käyttöä.

HUOMIO!

Sähköisku:

- Vedä pistoke irti laitteen käytön jälkeen.
- Pidä laite loitolla kosteudesta, vedestä ja muista nesteistä.
- Laitetta ei saa käyttää kylpyammeessa, suihkussa, vettä täynnä olevan pesualtaan yläpuolella tai märin käsin.
- Laitetta ei saa upottaa veteen tai muihin nesteisiin. Älä koske laitteeseen, joka on joutunut kosketuksiin veden kanssa – vedä pistoke heti irti.
- Laite on erotettava verkosta puhdistusta, hoitoa ja huoltoa varten.
- Älä käytä laitetta, mikäli sen liitännäjohto on vaurioitunut. Erotta laite välittömästi verkosta, ja ota yhteyttä EFALOCK-asiakaspalveluun.

VAROITUS:

Älä käytä tätä laitetta kylpyammeiden, pesualtaiden tai muiden vettä sisältävien astioiden läheisyydessä.

HUOMIO!**Pienosien nieleminen:**

- Pidälaite lasten ulottumattomissa. Pidä pakkausmateriaali, kuten esim. muovit, lasten ulottumattomissa.

Esine- ja henkilövahingot:

- Älä jätä laitetta koskaan valvomatta sen ollessa päällä. Odota aina, kunnes laite on jäähtynyt.
- Huolellinen valvonta on tarpeellista, kun lapsia tai vammaisia henkilöitä on laitteen lähellä/luona tai laitetta käytetään heitä varten.
- Laitetta ei saa käyttää tarkoituksenvastaisella tavalla.
- Varaosia, jotka eivät ole myyjän suosittelemia tai myymiä, ei saa käyttää.
- Pidä liitäntäjohdot kaukana kuumista pinnoista. Tarkista laite usein vaurioiden varalta, erityisesti johto ja pistoke. Mikäli olet epävarma, anna valtuutetun huoltoliikkeen tarkistaa laite.
- Mikäli laite ei toimi oikein, se putosi, vaurioitui tai putosi veteen, älä yritä avata laitetta itse, vaan toimita laite asiakaspalveluun.
- Laite on käytettäessä kuuma – älä anna sen koskettaa paljasta ihoa. Älä kosketa kuumenninta sormenpäillä. Mikäli hiukset ovat lyhyet, aseta hiusten ja päänahan väliin ohut muovikampa estääksesi kosketuksen päänahan kanssa.
- Älä kierrä liitäntäjohtoa laitteen ympärille – anna olla suorana.

- Mikäli tämän laitteen verkkoliitäntäjohto vaurioituu, on valmistajan tai valmistajan asiakaspalvelun tai muun pätevän henkilön vaihdettava se, jotta vältetään vaaratilanteet.
- Mikäli laitetta käytetään kylpyhuoneessa, on pistoke vedettävä irti käytön jälkeen, sillä veden läheisyys muodostaa varaan myös silloin, kun laite on sammutettuna.
- Korjaukset saa suorittaa vain valtuutettu asiakaspalvelu.

HUOMAUTUS!

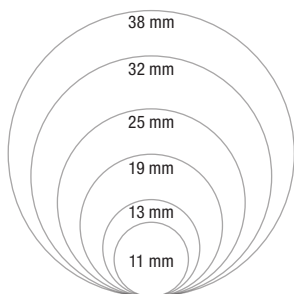
- Henkilöt (mukaan lukien lapset), jota eivät pysty käyttämään laitetta fyysisistä tai henkisistä kyvyistään johtuen, aistitoimintansa vuoksi tai kokemattomuuttaan tai tietämättömyyttään, eivät saa käyttää tätä laitetta ilman vastuullisen henkilön valvontaa tai ohjeistusta. Lapsia ei saa jättää ilman valvontaa, jotta varmistetaan, että he eivät leiki laitteella.

HUOMAUTUS!

- Lisäsuojana suositellaan asentamaan vikavirtasuoja (RCD) mitoituslaukaisuvirralla, joka on korkeintaan 30 mA kylpyhuoneen virtapiirissä. Kysy neuvoa asentajaltasi.

TEKNISET TIEDOT

- Malli: CURLS UP
- Tuotenro 14101988 | 14101851 | 14101852 | 14101853 | 14101854 | 141021989
- Käyttöjännite: 110–240 V/50–60 Hz/45 W
- Mitat (P): 35 cm
- Kuumennin ø: 11 cm | 13 cm | 19 cm | 25 cm | 32 cm | 38 cm



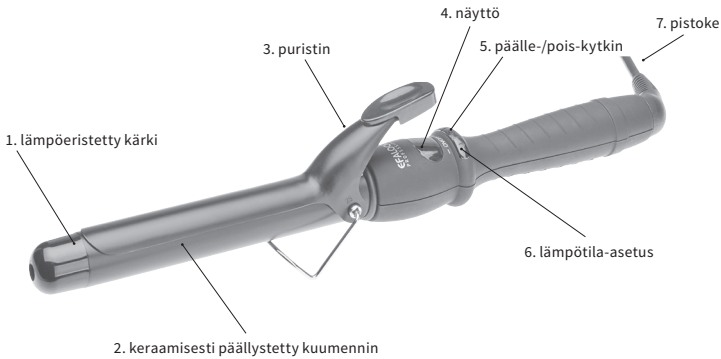
▷ Oikeus teknisiin muutoksiin pidätetään.

TOIMITUSLAAJUUS

- EFALOCK CURLS UP -kiharrin
- Käyttöohje

LAITTEEN KÄYTTÖ

Kuvaus



FI

Valmistelu

Liitä pistoke (7) pistorasiaan.

- ▷ Aseta verkkolaitteen johto siten, että kukaan ei kompastu siihen.
- ▷ Pidä liitäntäjohto loitolla kuumista pinnoista.

Laitteen päälle- ja poiskytkentä

Päälle-/poiskytkentä: paina ON/OFF-painiketta (5).

Lämpötila-asetus

- Painamalla painikkeita ◀ ja ▶ (6) voit muuttaa lämpötila-asetusta kulloinkin 10 asteella.
- Optimaalinen ja tasainen käyttölämpötila saavutetaan 2–3 minuutin esilämmitysajan jälkeen.

Näyttö

Lämmitys- ja jäähdytysvaiheen aikana näyttö (4) vilkkuu kolme kertaa ja näyttää sitten senhetkisen lämpötilan.

Käyttö

1. Jaa hiukset osiin. Hiussuortuvien tulisi olla samanpaksuisia ja enintään 3–5 cm leveitä. Mikäli yhdessä hiuosassa on liikaa hiuksia, kuumuuden vaikutus ei ulotu niihin kaikkiin.
2. Jokaista hiussuortuvaa puristetaan kärjillä ja kierretään hiussuureen saakka. Odota sen jälkeen n. 10 sekuntia, jotta kuumuus pääsee leviämään.
3. Kiinnitä käytön aikana huomiota kihartimen oikeaan lämpötilaan. Aloita ensin matalimmalla lämpötilalla ja korota lämpötilaa sen jälkeen tarpeen mukaan hitaasti, jotta estät hiusten kuivumisen ja vaurioitumisen.
4. Poista kiharrin hiuksista kiertämällä hiussuortuva auki ja avaamalla puristimen.
5. Kihartimen ollessa lämmitettynä tai jo kuumana, aseta kiharrin alustalle ehdottomasti siten, että teline on aukikäännettynä. Näin estät myös laitteen alas vierimisen sekä säilytystason pinnan vaurioitumisen.

Poiskytkentätoiminto

Laitteessa on automaattinen poiskytkentätoiminto, joka kytkee laitteen automaattisesti pois päältä 1 tunnin jälkeen. Mikäli jatkat käyttöä, kytke laite päälle tarvittaessa uudestaan.

▷ Tämä laite ei sovellu käytettäväksi synteettisille hiuksille.

PUHDISTUS, HOITO JA SÄILYTYS

- ▷ Kytke laite pois päältä ja erota se sähköverkosta ennen kunnossapitoa.
- ▷ Puhdista laite vain laitteen ollessa jäähtynyt!

Laitteen puhdistus

- Pyyhi laite kostealla (ei märällä) liinalla. Huolehdi siitä, että laitteen sisään ei pääse nestettä. Kuivaa lopuksi puhtaalla liinalla.

Säilyttäminen

Varmista, että laite on suojattu pölyltä ja muilta ympäristövaikutuksilta.

VARAOSAT

Käytä ainoastaan alkuperäisiä varaosia, jotka voit tilata EFALOCK-huoltokumppanilta.

HÄVITTÄMINEN



Tämä laite on merkitty direktiivin 2002/96/EU mukaisesti koskien sähkö- ja elektroniikkaromua (WEEE). Tätä sähkölaitetta ei saa hävittää sen käyttöiän päätyttyä kaatopaikkajätteenä, vaan se on toimitettava sähkölaitteiden kierrätyspisteeseen. Tämä koskee myös sähkölaitteita, joita on käytetty viimeksi muussa kuin yksityiskäytössä, kuten esim. liike- tai ammattilaistoiminnassa. Mikäli paikalliset jätehuoltotoimijat eivät ota vastaan muussa kuin yksityiskäytössä olleita sähkölaitteita, saat niiden jäteneuvonnasta tietoa ympäristöstävällisestä hävittämisestä.

Tuotteessa, käyttöohjeessa tai pakkauksessa on asiasta kertova symboli. Materiaalit ovat kierrätettävissä niiden merkintöjen mukaisesti. Uusiokäyttö, aineiden hyötykäyttö tai muut vanhojen laitteiden hyötykäytön muodot ovat tärkeitä ympäristönsuojelun kannalta.

TAKUU

EFALOCK takaa piensähkölaitteilleen lakisääteisen takuun kaikille laiteosille, joihin ei kohdistu kulumia. Tämän takuun antamat oikeudet ovat voimassa lakisääteisten ja/tai sopimuksellisten takuuvaatimusten lisäksi, jotka ostajalla on suhteessa myyjään.

Takuuaika alkaa laitteen luovuttamisesta. Luovuttamisajankohta on osoitettava esittämällä kassakuitti, lasku, vastaanottotodistus tai vastaava.

Takuuaika noudattaa sen valtion kansallisen oikeuden lakisääteistä esinevirheen vanhenemisaikaa, jossa laite on ostettu; aika ei kuitenkaan ole yli 2 vuotta.

Korjaamme ilman kustannuslaskelmaa virheet, jotka ilmenevät takuuajan sisällä ja joista kerrotaan meille kirjallisesti kolmen viikon sisällä niiden ilmenemisestä; kuitenkin sillä varauksella, että tarkastuksen perusteella käyttö on ollut tarkoituksenmukaista. Korjaukset on suoritettava meidän tehtaallamme tai valtuuttamassamme myyntipisteessä. Asiakkaalla ei ole oikeutta lisävaatimuksiin tämä takuun lisäksi.

Takuun ulkopuolelle jäävät virheet, jotka syntyvät seuraavasti:

- virheellinen käyttö tai puutteellinen huolellisuus
- suhteeton kuormitus, epäasianmukainen käsittely, huolto tai vaurioituminen johtuen ulkoisista vaikutuksista
- käyttöohjeen noudattamatta jättäminen
- korjaus tai korjausyritys, jota ei ole suorittanut EFALOCK tai valtuutettu huoltokumppani.

Mikäli korjaukset suoritetaan takuun puitteissa, siirtyvät vaihdetut osat meidän omistukseemme.

EFALOCKilla on oikeus korjata puute toimittamalla rakenteeltaan samanlainen laite.

Asiakkaalla ei ole oikeutta esittää tämän takuun ylittämiä vaatimuksia, koskien erityisesti kustannuskorvauksia, alennusta, vahingonkorvausta tai peruutus-oikeutta. Tämä ei päde lakisääteisiin tai muihin sopimuksellisiin esinevirhevaatimuksiin.

Takuusuoritusten toimittaminen ei pidennä takuuaikaa.

Mikäli asiakaspalvelullemme esitetään perusteeton valitus koskien takuusuoritusta, pidätämme oikeuden vaatia asiakkaalta tästä syntyneiden



SUOMO

CURLS UP

kulujen korvaamista.

Mikäli ilmenee puutteita, ota yhteyttä laitteen jakelijaan esim. maasi EFALOCK-huoltokumppaniin.

Jakelusta vastaa:

EFALOCK Professional Tools GmbH

D-97092 Würzburg

Saksa

Made in China



FI



TAKUU

Liitä reklamaatioiden, takuu- ja mahdollisten korjausvaatimuksien lähetykseen tämä lipuke kokonaan täytettynä.



EFALOCK[®]
PROFESSIONAL

Ostopäivämäärä

Allekirjoitus



EFALOCK krøllejern CURLS UP

Vi takker for kjøpet av produktet fra EFALOCK Professional. For riktig og sikker bruk skal bruksanvisningen og sikkerhetsanvisningene leses oppmerksomt gjennom, oppbevares og konsulteres. Vi håper du får mye moro og komfortabelt arbeid med EFALOCK CURLS UP.

VIKTIGE SIKKERHETSANVISNINGER:

Før bruk av krøllejernet CURLS UP må du kontrollere om innstillingen av strømstyrken på apparatet stemmer overens med den i stikkontakten. Ved bruk av elektriske apparater – spesielt hvis det er barn i nærheten – må grunnleggende sikkerhetstiltak tas hensyn til.

Riktig bruk: Dette apparatet egner seg utelukkende til bruk på menneskelig hår. Apparatet er kun designet for bruk innendørs og ble utviklet for profesjonell bruk i frisørsalongen.

NO

Alle sikkerhetsanvisningene skal leses grundig før bruk.

FORSIKTIG!

Strømstøt:

- Trekk ut støpslet etter bruk av apparatet.
- Hold apparatet unna fuktighet, vann og andre væsker.
- Apparatet må ikke brukes i badekaret, i dusjen, over en vask fylt med vann eller med våte hender.
- Apparatet må ikke dyppes i vann eller andre væsker. Ta ikke i et apparat som har vært i berøring med vann – trekk straks ut støpslet.
- Til rengjøring, pleie og vedlikehold må apparatet skilles fra nettet.
- Bruk ikke apparatet lenger dersom ledningen er skadet. Koble apparatet straks fra strømmettet, og informer EFALOCK-kundeservice.

ADVARSEL:

Dette apparatet må ikke brukes i nærheten av badekar, vasker eller andre kar.

FORSIKTIG!**Svelging av smådeler:**

- Oppbevar apparatet utilgjengelig for barn. Hold også emballasjen, f.eks. folie, unna barn.

Materielle skader og personskader:

- Ikke la apparatet ligge uten tilsyn når det er slått på. Vent alltid til apparatet er avkjølt.
- Nøye tilsyn er nødvendig når enheten brukes med / for / eller i nærheten av barn eller funksjonshemmede.
- Apparatet må ikke brukes til andre formål.
- Ingen reservedeler som ikke anbefales av selger eller selges av ham, må brukes.
- Hold ledningen unna varme overflater. Kontroller ofte om apparatet har skader, spesielt på kabel og støpsel. Hvis du er i tvil, må du sjekke enheten av et autorisert verksted.
- Hvis apparatet ikke fungerer som den skal, har blitt tappet, skadet eller falt i vann, ikke prøv å åpne apparatet selv, men ta den til kundeservice.
- Ved bruk av apparatet når det er varmt - pass på at du ikke berører huden i nakken. Rør ikke varmeelementet med fingerspissene. Legg en tynn plastkam mellom hår og hodebunn ved kortere hår for å unngå berøring av hudbunnen.
- Ikke pakk ledningen rundt enheten - la ligge utstrakt.
- Hvis strømkabelen til denne apparatet er skadet, må den skiftes ut av produsenten eller kundeservice eller en tilsvarende kvalifisert person for å unngå farer.
- Hvis apparatet brukes på badet, må støpselet kobles fra

støpselet etter bruk, ettersom nærheten til vann er farlig, selv om enheten er slått av.

- Reparasjoner må bare utføres av autorisert kundeservice.

MERK!

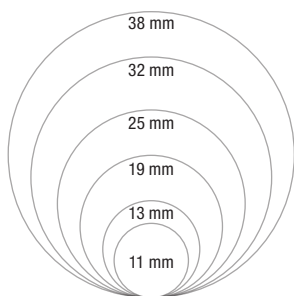
- Personer (inkludert barn) som ikke er i stand på grunn av deres fysiske, sensoriske eller psykiske evner eller manglende erfaring eller kunnskaper til å bruke apparatet sikkert, skal ikke bruke dette apparatet uten tilsyn eller anvisning av en ansvarlig person. Barn skal holdes under oppsyn for å sikre at de ikke leker med apparatet.

MERK!

- Som ekstra beskyttelse anbefales installasjon av en jordfeilsikring (FI) med en utløsning på merkestrøm på maksimalt 30 mA i strømkretsen på baderom. Spør eventuelt installatør om råd.

TEKNISKE DATA

- Modell: CURLS UP
- Art.-nr. 14101988 | 14101851 | 14101852 | 14101853 | 14101854 | 141021989
- Driftsspenning: 110-240 V/50-60 Hz/45 W
- Mål (L): 35 cm
- Varmeelement ø: 11 cm | 13 cm | 19 cm | 25 cm | 32 cm | 38 cm



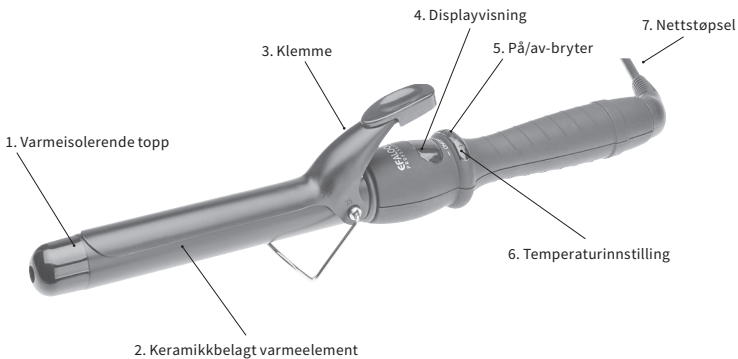
▷ Med forbehold om tekniske endringer.

NO**LEVERANSE**

- EFALOCK krøllejern CURLS UP
- Bruksanvisning

BETJENING AV APPARATET

Beskrivelse



ON

Forberedelse

Stikk nettstøpslet (7) i en stikkontakt.

- ▷ Legg kabelen til nettadapteren slik at ingen kan snuble i den.
- ▷ Hold tilkoblingsledningen på avstand fra varme overflater.

Slå apparatet på og av

Slå på/av: Trykk på ON/ OFF-tasten (5).

Temperaturinnstilling

- Ved å trykke på tastene ◀ og ▶ (6) endrer du temperaturinnstillingen i trinn på 10 °C.
- En optimal og konstant driftstemperatur garantert etter en forvarmingstid på ca. 2-3 minutter.

Displayvisning

Under oppvarmings- eller avkjølingsfasen blinker displayet (4) tre ganger, og viser da den aktuelle temperaturen.

Bruk

1. Del opp håret. Hårdelene skal være like tykke og ikke bredere enn 3 til maksimalt 5 cm. Hvis for mange hårstrå tas på én gang, trenger varmen ikke gjennom alle.
2. Hver hårdel klemmes med spissen, og vikles opp til håransats. Deretter venter du i ca. 10 sekunder for at varmen skal reduseres.
3. Vær oppmerksom på riktig temperatur på krøllejernet under bruk. For å forebygge uttørring og skader på håret begynner først med den laveste temperaturen og øk deretter temperaturen langsomt ved behov.
4. For å ta ut vikler du av hårdelene og løfter opp klemmen.
5. Legg apparatet med utfoldet stativ så lenge apparatet varmes, eller mens det er varmt. Dermed forhindres det at apparatet kan falle ned og få en skade på kontaktflaten.

Utkoblingsfunksjon

Apparatet har en automatisk utkoblingsfunksjon, etter 1 time slår apparatet seg automatisk av. For å fortsette bruken må du ev. slå apparatet på igjen.

▷ Dette apparatet egner seg ikke til bruk på syntetisk hår.

RENGJØRING, PLEIE, OPPBEVARING

- ▷ Slå apparatet av og koble det fra strømmettet før vedlikehold.
- ▷ Rengjør kun apparatet når det er avkjølt!

Rengjøring av apparatet

- Tørk av apparatet med en fuktig (ikke våt) klut med jevne mellomrom. Forsikre deg om at ingen væske trenger inn i huset. Deretter tørker du med en ren klut.

Oppbevaring

Forsikre deg om at enheten er beskyttet mot støv og andre miljøpåvirkninger.

RESERVEDELER

Bruk utelukkende originale reservedeler, som du kan bestille hos EFALOCK servicepartnern.

AVFALLSBEHANDLING



Dette apparatet er merket iht. direktivet 2002/96/EF som elektrisk og elektronisk avfall (WEEE). Dette elektroapparatet må ikke kastes i restavfallet ved utgangen av brukstiden, men skal tilføres en innsamlingsstasjon for resirkulering av elektroniske apparater. Dette gjelder også for elektriske apparater som til slutt brukes i virksomheter, dvs. ikke til privat bruk. I den grad mottak av elektriske apparater som ikke er brukt privat, er utelukket av lokale renovasjonsmyndigheter, gir avfallsbehandlingsstedet informasjon om miljøriktig deponering.

Symbolet på produktet, bruksanvisningen eller emballasjen viser til dette. Materialene kan brukes om igjen iht. merking. Med gjenbruk, materiell utnyttelse eller andre former for gjenbruk av gamle apparater ytes et viktig bidrag til beskyttelse av miljøet.



Dette apparatet kan brukes med batteri. Batteriet må aldri kastes i restavfallet. Eieren av gamle apparater skal normalt ta ut gamle batterier og batteripakker som ikke er kapslet inn i det gamle apparatet, før han eller hun gir dette videre til et avfallsmottak. Dette gjelder ikke ved avlevering av gamle apparater på offentlige renovasjonsstasjoner (gjenbruksstasjoner, gjenvinningsstasjoner, etc.) hvor de skilles som et ledd i klargjøring av gjenbruk av andre gamle apparater.


NO


GARANTI

EFALOCK gir garanti på alle apparatdelene til elektroapparatene som ikke er utsatt for slitasje i henhold til lovfestede bestemmelser. Rettighetene i kraft av denne garantien gis kjøperen av selgeren ved siden av de lovbestemte og/eller avtalte garantikravene.

Garantitiden starter ved overlevering av apparatet. Tidspunktet for overlevering skal bevises i form av kassalapp, regning, leveringsseddel eller tilsvarende.

Garantitiden retter seg etter den lovbestemte fristen for utbedring av mangler lokalt i landet hvor apparatet er kjøpt, men dog ikke utover 2 år.


Mangler som oppstår innenfor garantitiden og som meddeles skriftlig til oss innen tre uker etter forekomst, utbedres av oss vederlagsfritt etter bekreftet kontroll av riktig bruk. Reparasjoner må utføres på fabrikk, eller av en forhandler autorisert av oss. Med denne garantien kan ikke kunden fremsette krav som går ut over denne.

Mangler oppstått som følge av angitte årsaker nedenfor, utelukkes av garantien:

- misbruk eller manglende forsiktighet
- for stor belastning, feil behandling, vedlikehold eller skader pga. innvirkning utenfra
- manglende overholdelse av bruksanvisningen
- en reparasjon eller forsøk på reparasjon som ikke er utført av EFALOCK eller av en autorisert servicepartner

Hvis reparasjoner utføres innenfor rammen av garantien, overføres eierskapet av de utskiftede delene til oss.

EFALOCK er berettiget til å utbedre mangelen ved levering av et konstruksjonsmessig likeverdig apparat.



NORSK

CURLS UP

Krav fra kunden som går utover denne garantien, spesielt med hensyn til erstatning av kostnader, tap, skadeserstatning eller rett til heving, dekkes ikke. Lovbestemte eller avtalte mangelkrav berøres ikke.

Garantiytelsen forlenger ikke garantitiden.

Hvis kundeservice brukes ved en uberettiget garantireklamasjon, forbeholder vi oss retten til å belaste kunden med påberopte kostnader for dette.

Hvis det skulle finnes mangler, henvend deg til distributøren av apparatet eller EFALOCK servicepartneren i landet hvor du bor.

Salg av:
EFALOCK Professional Tools GmbH
D-97092 Würzburg
Tyskland

Made in China

NO

GARANTI

Ved reklamasjoner, garantikrav og eventuelle nødvendige reparasjoner vennligst send med denne kupongen i utfylt stand.

EFALOCK[®]
PROFESSIONAL

Kjøpsdato

Underskrift



Lokówka do włosów EFALOCK CURLS UP

Dziękujemy za zakup produktu firmy EFALOCK Professional. W celu zapewnienia poprawności i bezpieczeństwa użytkowania należy uważnie przeczytać, zachować do późniejszego wglądu oraz przestrzegać instrukcji użytkowania i wskazówek bezpieczeństwa. Życzymy przyjemnej pracy z EFALOCK CURLS UP.

WAŻNE WSKAZÓWKI BEZPIECZEŃSTWA:

Przed użyciem lokówki do włosów CURLS UP należy sprawdzić, czy ustawione na urządzeniu napięcie zgadza się z napięciem w gniazdku elektrycznym. Podczas użytkowania urządzeń elektrycznych – w szczególności jeżeli w pobliżu przebywają dzieci – należy zachować podstawowe środki ostrożności.

Użytkowanie zgodne z przeznaczeniem: To urządzenie jest przeznaczone wyłącznie do modelowania ludzkich włosów. Urządzenie jest przeznaczone do użytku wewnątrz pomieszczeń i profesjonalnych zastosowań w salonie fryzjerskim.

Przed rozpoczęciem użytkowania należy przeczytać dokładnie wszystkie wskazówki bezpieczeństwa.

OSTROŻNIE!

Niebezpieczeństwo porażenia prądem:

- Po zakończeniu pracy z urządzeniem wyciągnąć wtyczkę sieciową z gniazdka.
- Urządzenie trzymać z dala od wilgoci, wody oraz innych cieczy.
- Urządzenia nie wolno używać w wannie, pod prysznicem, nad umywalką napełnioną wodą lub mając mokre ręce.
- Urządzenia nie wolno zanurzać w wodzie lub innych cieczach. Nie dotykać urządzenia, które miało kontakt z wodą – natychmiast wyciągnąć wtyczkę sieciową z

gniazdka.

- Na czas czyszczenia, pielęgnacji i konserwacji urządzenie należy odłączyć od zasilania sieciowego.
- Nie używać nigdy urządzenia, jeżeli kabel przyłączeniowy jest uszkodzony. W takim przypadku urządzenie należy natychmiast odłączyć od sieci i zwrócić się do serwisu EFALOCK.

OSTRZEŻENIE:



Nie używać urządzenia w pobliżu wanny, umywalki lub innych naczyń z wodą.

OSTROŻNIE!

Niebezpieczeństwo połamania drobnych elementów:

- Urządzenie przechowywać w miejscu niedostępnym dla dzieci. Z dala od dzieci trzymać również materiały opakowaniowe, np. folię.

Niebezpieczeństwo szkód materialnych i osobowych:

- Nigdy nie pozostawiać włączonego urządzenia bez nadzoru. Każdorazowo odczekać, aż ostygnie.
- Należy zachować szczególną ostrożność w przypadku używania urządzenia obok / na / lub w pobliżu dzieci lub osób niepełnosprawnych.
- Urządzenia nie wolno używać do innych celów niż podany.
- Nie wolno używać części nie zalecanych lub nie zakupionych u producenta.
- Przewód przyłączeniowy trzymać z dala od gorących powierzchni. Należy często sprawdzać urządzenie pod kątem uszkodzeń, zwłaszcza kabel i wtyczkę. W razie wątpliwości oddać urządzenie do sprawdzenia do autoryzowanego serwisu.

- Jeżeli urządzenie nie działa, upadło, jest uszkodzone lub wpadło do wody, nie wolno próbować otwierać go samodzielnie, lecz należy oddać go do serwisu.
- Podczas pracy urządzenie jest gorące – nie dotykać nim gołej skóry. Nie wolno dotykać grzałki opuszkami palców. W przypadku krótkich włosów pomiędzy włosy a skórę głowy należy włożyć cienki plastikowy grzebień, aby zapobiec poparzeniu skóry głowy.
- Nie owijać przewodu przyłączeniowego wokół urządzenia - pozostawić wyprostowany.
- Jeżeli przewód sieciowy urządzenia jest uszkodzony, w celu zapobieżenia zagrożeniom należy zlecić jego wymianę przez producenta, serwis lub inną wykwalifikowaną osobę.
- W przypadku użytkowania urządzenia w łazience, po jego użyciu należy wyciągnąć wtyczkę z gniazdka, ponieważ bliskość wody stwarza zagrożenie, nawet jeżeli urządzenie jest wyłączone.
- Naprawy wolno przeprowadzać wyłącznie autoryzowanemu serwisowi.

WSKAZÓWKA!

- Osobom (w tym dzieciom) niepełnosprawnym fizycznie lub umysłowo bądź też nieposiadającym odpowiedniego doświadczenia i/lub wiedzy w zakresie bezpiecznej obsługi, nie wolno użytkować niniejszego urządzenia bez nadzoru kompetentnej osoby. Nie pozwalać dzieciom bawić się urządzeniem.

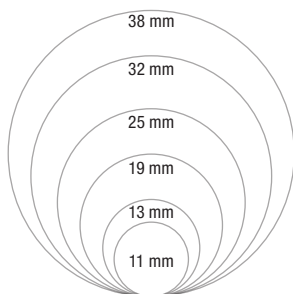
WSKAZÓWKA!

- Jako dodatkową ochronę obwodu elektrycznego łazienki zaleca się zainstalowanie wyłącznika różnicowoprądowego (RCD) o znamionowym prądzie

różnicowym nieprzekraczającym 30 mA. Należy zwrócić się o poradę do elektryka.

DANE TECHNICZNE

- Model: CURLS UP
- Nr art. 14101988 | 14101851 | 14101852 | 14101853 | 14101854 | 141021989
- Napięcie zasilania: 110-240 V/50-60 Hz/45 W
- Wymiary (dł.): 35 cm
- Grzałka \varnothing : 11 cm | 13 cm | 19 cm | 25 cm | 32 cm | 38 cm



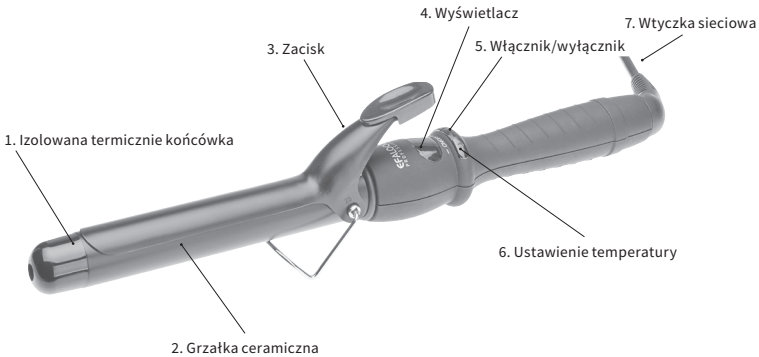
▷ Zmiany techniczne zastrzeżone.

ZAWARTOŚĆ ZESTAWU

- LOKÓWKI DO WŁOSÓW EFALOCK CURLS UP
- Instrukcja obsługi

OBSŁUGA URZĄDZENIA

Opis



PL

Przygotowanie

Podłączyć wtyczkę sieciową (7) do gniazdka.

- ▷ Kabel zasilacza poprowadzić tak, aby nikt się o niego nie mógł potknąć.
- ▷ Przewód przyłączeniowy trzymać z dala od gorących powierzchni.

Włączanie i wyłączenie urządzenia

Włączanie/wyłączenie: Nacisnąć przycisk „ON/OFF“ (5).

Ustawienie temperatury

- Za każdym naciśnięciem przycisku „◀“ lub „▶“ (6) można zmienić ustawienie temperatury o 10°C.
- Optymalna i stała temperatura robocza zostaje osiągnięta po ok. 2 - 3 minutach nagrzewania.

Wyświetlacz

Podczas nagrzewania lub stygnięcia wyświetlacz (4) miga trzykrotnie i wskazuje aktualną temperaturę.

Sposób użycia

1. Oddzielić włosy. Pasma włosów powinny być równej grubości i nie być szersze niż 3 do maksymalnie 5 cm. W przypadku zbyt dużej ilości włosów, ciepło nie zdoła dotrzeć do wszystkich włosów.
2. Każdy kosmyk należy zacisnąć końcówką i nawinąć, aż do nasady włosów. Następnie należy odczekać ok. 10 sekund, aby rozeszło się ciepło.
3. Należy zwrócić uwagę na właściwą temperaturę lokówki. Aby zapobiec przesuszeniu lub uszkodzeniu struktury włosów, modelowanie należy rozpocząć od niskiej temperatury i w razie potrzeby powoli ją zwiększać.
4. Aby zsunąć lokówkę z włosów, należy rozwinąć pasmo włosów i zwolnić zacisk.
5. Dopóki urządzenie się nagrzewa lub jest gorące, należy je koniecznie odkładać na rozłożonej nóżce. Pozwala to zapobiec ześlizgnięciu się urządzenia i uszkodzeniu powierzchni w miejscu odłożenia.

Funkcja wyłączenia

Urządzenie posiada funkcję automatycznego wyłączenia, tzn. po upływie 1 godziny od włączenia urządzenie wyłącza się automatycznie. Aby kontynuować modelowanie, należy włączyć urządzenie z powrotem.

▷ Urządzenie nie jest przeznaczone do układania sztucznych włosów.

CZYSZCZENIE, PIELĘGNACJA, PRZECHOWYWANIE

- ▷ Przed przystąpieniem do czynności konserwacyjnych odłączyć urządzenie od sieci elektrycznej.
- ▷ Czyścić wyłącznie po ostygnięciu!

Czyszczenie urządzenia

- Urządzenie należy wycierać wilgotną (nie mokrą) ściereczką. Uważać, aby do wnętrza obudowy nie dostała się żadna ciecz. Następnie wytrzeć je czystą ściereczką do sucha.

Przechowywanie

Upewnić się, że urządzenie jest chronione przed zanieczyszczeniami oraz innymi czynnikami środowiskowymi.

CZĘŚCI ZAMIENNE

Należy stosować wyłącznie oryginalne części zamienne, które można zamówić w serwisie firmy EFALOCK.

UTYLIZACJA



Niniejsze urządzenie jest oznaczone zgodnie z dyrektywą 2002/96/WE w sprawie zużytego sprzętu elektrycznego i elektronicznego (WEEE). Niniejszego urządzenia po jego zużyciu nie wolno wyrzucać razem z odpadami komunalnymi, lecz należy przekazać je do punktu zbiórki zużytego sprzętu elektrycznego i elektronicznego. Dotyczy to również urządzeń elektrycznych, które nie były używane do celów prywatnych, lecz np. do celów komercyjnych. W przypadku odmowy przyjęcia zużytych urządzeń elektrycznych wykorzystywanych do celów innych niż prywatne przez miejscowy zakład gospodarki komunalnej, należy zasięgnąć informacji w jego punkcie informacyjnym na temat prawidłowego sposobu utylizacji odpadów.

Na taki wymóg wskazuje symbol umieszczony na produkcie, instrukcji obsługi lub opakowaniu. Materiały nadają się do recyklingu zgodnie z ich oznaczeniem. Ponowne wykorzystanie, recykling materiałów lub inne formy wykorzystania zużytych urządzeń mają istotny wkład w ochronę środowiska.

GWARANCJA

Firma EFALOCK udziela na swoje drobne urządzenia elektryczne i ich części nieulegające zużyciu ustawowej gwarancji. Prawa z tytułu gwarancji obowiązują razem z ustawowymi i/lub umownymi postanowieniami gwarancyjnymi, które przysługują kupującemu wobec sprzedawcy.

Okres gwarancji jest liczony od daty zakupu urządzenia. Data zakupu jest podana w dowodzie zakupu, który może mieć postać paragonu, faktury lub listu przewozowego, itp.

Okres gwarancji zależy od ustawowego terminu rękojmi za wady, który obowiązuje w kraju nabycia urządzenia, lecz nie przekracza on 2 lat.

Wady ujawnione w okresie gwarancji i zgłoszone do nas na piśmie w ciągu trzech tygodni od ich ujawnienia, są usuwane przez nas bezpłatnie z zastrzeżeniem prawa do kontroli prawidłowego sposobu użytkowania. Naprawy muszą zostać wykonane w naszym zakładzie lub w jednym z naszych autoryzowanych serwisów. Dalsze roszczenia z tytułu niniejszej gwarancji klientowi nie przysługują.

Gwarancja nie obejmuje wad, które powstały na skutek:

- nieprawidłowego sposobu użytkowania lub braku dbałości
- przeciążenia, nieprawidłowej obsługi, konserwacji lub uszkodzenia przez czynniki zewnętrzne
- nieprzestrzegania instrukcji obsługi
- naprawy lub próby naprawy nie przez firmę EFALOCK lub autoryzowany serwis

Części wymienione w ramach napraw gwarancyjnych stają się naszą własnością.

Firma EFALOCK jest uprawniona od usunięcia wady urządzenia w drodze wymiany na nowe.

Dalsze roszczenia z tytułu niniejszej gwarancji, w szczególności o zwrot nakładów, strat, odszkodowanie lub prawo do odstąpienia od umowy, klientowi nie przysługują. Ustawowe lub inne umowne roszczenia z tytułu odpowiedzialności za wady pozostają nienaruszone.

Usunięcie wad nie przedłuża okresu gwarancji.

POLSKI

CURLS UP

W razie złożenia nieuzasadnionej reklamacji zastrzegamy sobie prawo do obciążenia klienta kosztami obsługi reklamacji przez nasz serwis.

W razie ujawnienia się wady prosimy o kontakt ze sprzedawcą urządzenia lub serwisem EFALOCK w danym kraju.

Dystrybutor:
EFALOCK Professional Tools GmbH
D-97092 Würzburg
Niemcy

Made in China

PL

GWARANCJA

W przypadku reklamacji, roszczeń gwarancyjnych oraz ewentualnie koniecznych napraw proszę wypełnić kupon i go odesłać.

EFALOCK[®]
PROFESSIONAL

_____ data zakupu

_____ podpis



EFALOCK Σίδερο για μπούκλες CURLS UP

Σας ευχαριστούμε που αγοράσατε ένα προϊόν της EFALOCK Professional. Για τη σωστή και ασφαλή χρήση του προϊόντος, πρέπει να διαβάσετε προσεκτικά τις οδηγίες χρήσης και τις υποδείξεις ασφαλείας, να τις φυλάξετε και να τις λαμβάνετε πάντα υπόψη. Ευχόμαστε να απολαύσετε και να μείνετε ικανοποιημένοι με τη συσκευή EFALOCK CURLS UP.

ΣΗΜΑΝΤΙΚΕΣ ΥΠΟΔΕΙΞΕΙΣ ΑΣΦΑΛΕΙΑΣ:


Προτού χρησιμοποιήσετε το σίδερο για μπούκλες CURLS UP, ελέγξτε εάν η ένταση ρεύματος της συσκευής αντιστοιχεί στην ένταση ρεύματος της πρίζας. Κατά τη χρήση ηλεκτρικών συσκευών, ιδίως όταν βρίσκονται κοντά παιδιά, πρέπει να τηρούνται βασικά μέτρα ασφαλείας.

Ενδειγμένη χρήση: Αυτή η συσκευή προορίζεται αποκλειστικά για χρήση σε ανθρώπινα μαλλιά. Η συσκευή έχει σχεδιαστεί μόνο για χρήση σε εσωτερικούς χώρους και έχει κατασκευαστεί για επαγγελματική χρήση σε κομμωτήρια.


GR


Διαβάστε προσεκτικά όλες τις υποδείξεις ασφαλείας πριν από τη χρήση.

ΠΡΟΣΟΧΗ!**Ηλεκτροπληξία:**

- Μετά τη χρήση της συσκευής, αποσυνδέστε το ηλεκτρικό βύσμα.
 - Φυλάξτε τη συσκευή μακριά από υγρασία, νερό και άλλα υγρά.
 - Μην χρησιμοποιείτε τη συσκευή στην μπανιέρα, στο ντους, σε νιπτήρα γεμάτο με νερό ή με βρεγμένα χέρια.
 - Μην βυθίζετε τη συσκευή στο νερό ή σε άλλα υγρά. Μην πιάνετε τη συσκευή, εάν έχει έρθει σε επαφή με νερό και αποσυνδέστε αμέσως το ηλεκτρικό βύσμα.
- 

- Πριν από οποιαδήποτε εργασία καθαρισμού, φροντίδας και συντήρησης, πρέπει να αποσυνδέετε τη συσκευή από την παροχή ρεύματος.
- Διακόψτε τη χρήση της συσκευής, εάν το καλώδιο σύνδεσης έχει υποστεί ζημιά. Αποσυνδέστε αμέσως τη συσκευή από την παροχή ρεύματος και ενημερώστε το κέντρο σέρβις της EFALOCK.

ΠΡΟΕΙΔΟΠΟΙΗΣΗ:



Μην χρησιμοποιείτε τη συσκευή κοντά σε μπανιέρες, νιπτήρες ή άλλα δοχεία που περιέχουν νερό.

ΠΡΟΣΟΧΗ!

Κατάποση μικρών εξαρτημάτων:

- Διατηρείτε τη συσκευή μακριά από παιδιά. Διατηρείτε επίσης τα υλικά συσκευασίας όπως π.χ. τις μεμβράνες, μακριά από παιδιά.

Υλικές ζημιές και σωματικές βλάβες:

- Μην αφήνετε ποτέ τη συσκευή χωρίς επιτήρηση, εάν είναι ενεργοποιημένη. Περιμένετε πάντα μέχρι να κρυώσει η συσκευή.
- Πρέπει να είστε ιδιαίτερα προσεκτικοί, όταν χρησιμοποιείτε τη συσκευή με ή για παιδιά ή/και άτομα με αναπηρία ή όταν παιδιά ή/και άτομα με αναπηρία βρίσκονται κοντά σε αυτήν.
- Μην χρησιμοποιείτε τη συσκευή για σκοπό για τον οποίο δεν προορίζεται.
- Μην χρησιμοποιείτε επιμέρους εξαρτήματα, που δεν συνιστώνται και δεν πωλούνται από τον προμηθευτή.
- Φροντίστε το καλώδιο σύνδεσης να μην έρθει σε επαφή

με καυτές επιφάνειες. Ελέγχετε συχνά τη συσκευή για ζημιές, ιδίως το καλώδιο και το βύσμα. Εάν έχετε αμφιβολίες, απευθυνθείτε σε ένα εξουσιοδοτημένο κατάστημα επισκευής για τον έλεγχο της συσκευής.

- Εάν η συσκευή δεν λειτουργεί σωστά, έχει πέσει κάτω, έχει υποστεί ζημιά ή έχει πέσει στο νερό, μην επιχειρήσετε να ανοίξετε μόνοι σας τη συσκευή και απευθυνθείτε στο κέντρο σέρβις.
- Η συσκευή αναπτύσσει πολύ υψηλή θερμοκρασία κατά τη χρήση και δεν πρέπει να έρχεται σε επαφή με το γυμνό δέρμα. Μην ακουμπάτε το θερμαινόμενο κύλινδρο με τα ακροδάχτυλά σας. Εάν έχετε κοντά μαλλιά, τοποθετήστε μια λεπτή πλαστική χτένα ανάμεσα στα μαλλιά και στο δέρμα της κεφαλής σας ώστε να αποφύγετε τυχόν επαφή με το δέρμα της κεφαλής.
- Μην τυλίγετε το καλώδιο σύνδεσης γύρω από τη συσκευή. Αφήστε το ξετυλιγμένο.
- Εάν το καλώδιο ρεύματος αυτής της συσκευής υποστεί ζημιά, πρέπει να αντικατασταθεί από τον κατασκευαστή ή από το αντίστοιχο κέντρο σέρβις ή από παρόμοια εκπαιδευμένο άτομο για την αποφυγή κινδύνων.
- Εάν χρησιμοποιήσετε τη συσκευή στο μπάνιο, θα πρέπει να αποσυνδέσετε το ηλεκτρικό βύσμα μετά τη χρήση καθώς η συσκευή δεν πρέπει να βρίσκεται κοντά στο νερό ακόμη και εάν είναι απενεργοποιημένη.
- Οι εργασίες επισκευής πρέπει να διεξάγονται μόνο από εξουσιοδοτημένο κέντρο σέρβις.

ΥΠΟΔΕΙΞΗ!

- Τα άτομα (συμπεριλαμβανομένων των παιδιών) με μειωμένες σωματικές, κινητικές ή διανοητικές ικανότητες ή με έλλειψη πείρας και γνώσεων τα οποία δεν είναι σε θέση να χρησιμοποιούν με ασφάλεια τη συσκευή,

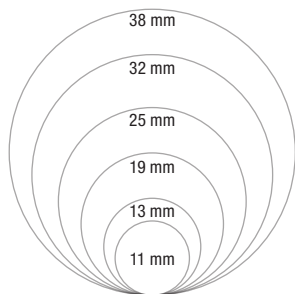
θα πρέπει να χρησιμοποιούν αυτήν τη συσκευή μόνο εφόσον βρίσκονται υπό επιτήρηση ή έχουν λάβει οδηγίες από ένα υπεύθυνο άτομο. Τα παιδιά πρέπει να βρίσκονται υπό επιτήρηση, ώστε να διασφαλιστεί ότι δεν παίζουν με τη συσκευή.

ΥΠΟΔΕΙΞΗ!

- Για επιπλέον προστασία, συνιστάται η τοποθέτηση μιας διάταξης προστασίας από ρεύμα διαρροής (RCD) με διαβαθμισμένη ένταση ρεύματος ενεργοποίησης έως 30 mA στο ηλεκτρικό κύκλωμα του μπάνιου. Επικοινωνήστε με τον εγκαταστάτη σας για περαιτέρω συμβουλές.

ΤΕΧΝΙΚΑ ΣΤΟΙΧΕΙΑ

- Μοντέλο: CURLS UP
- Κωδ. προϊόντος 14101988 | 14101851 | 14101852 | 14101853 | 14101854 | 141021989
- Τάση λειτουργίας: 110-240 V/50-60 Hz/45 W
- Διαστάσεις (Μ): 35 cm
- Θερμαινόμενος κύλινδρος \varnothing : 11 cm | 13 cm | 19 cm | 25 cm | 32 cm | 38 cm



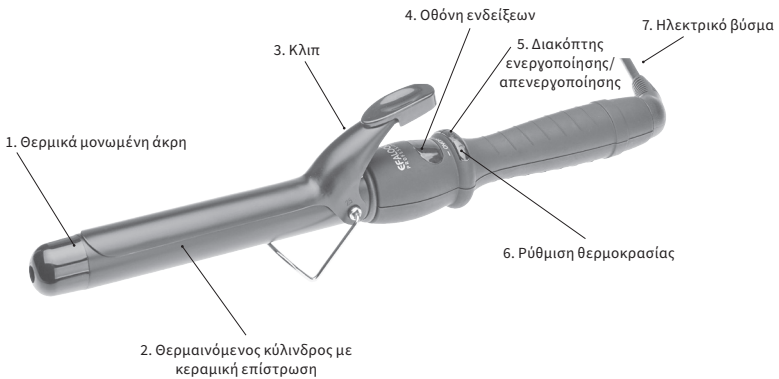
▷ Με την επιφύλαξη τεχνικών τροποποιήσεων.

ΠΑΡΑΔΟΤΕΟΣ ΕΞΟΠΛΙΣΜΟΣ

- EFALOCK Σίδερο για μπούκλες CURLS UP
- Οδηγίες λειτουργίας

ΧΕΙΡΙΣΜΟΣ ΤΗΣ ΣΥΣΚΕΥΗΣ

Περιγραφή



GR

Προετοιμασία

Συνδέστε το ηλεκτρικό βύσμα (7) σε μια πρίζα.

▷ Τοποθετήστε το καλώδιο του τροφοδοτικού έτσι, ώστε να μην σκοντάψει κανείς.

▷ Φροντίστε το καλώδιο σύνδεσης να μην έρθει σε επαφή με καυτές επιφάνειες.

Ενεργοποίηση και απενεργοποίηση της συσκευής

Ενεργοποίηση/Απενεργοποίηση: Πατήστε το κουμπί ON/OFF (5).

Ρύθμιση θερμοκρασίας

- Πατήστε το πλήκτρα „◀“ και „▶“ (6), για να ρυθμίσετε τη θερμοκρασία σε βήματα των 10 °C.
- Η βέλτιστη και σταθερή θερμοκρασία λειτουργίας επιτυγχάνεται μετά από χρόνο προθέρμανσης περίπου 2 - 3 λεπτών.

Οθόνη ενδείξεων

Όταν η συσκευή ζεσταίνεται ή/και κρυώνει, η οθόνη (4) αναβοσβήνει τρεις φορές και εμφανίζει κατόπιν την τρέχουσα θερμοκρασία.

Χρήση

1. Χωρίστε τα μαλλιά σας σε τούφες. Οι τούφες πρέπει να έχουν το ίδιο πάχος και πλάτος από 3 έως 5 cm το μέγιστο. Εάν πιάσετε πολλά μαλλιά σε μία τούφα, η θερμότητα δεν θα διεισδύσει σε όλες τις τρίχες.
2. Πιάστε με το κλιπ κάθε τούφα από τις άκρες των μαλλιών και τυλίξτε την μέχρι τις ρίζες. Στη συνέχεια, περιμένετε περίπου 10 δευτερόλεπτα μέχρι να απελευθερωθεί η θερμότητα.
3. Φροντίστε το σίδερο για μπούκλες να έχει τη σωστή θερμοκρασία κατά τη χρήση. Για να μην ξηραίνονται και να μην φθείρονται τα μαλλιά σας, ξεκινήστε αρχικά με τη χαμηλότερη θερμοκρασία και αυξήστε την σταδιακά όσο χρειάζεται.
4. Για να αφαιρέσετε την τούφα, ξετυλίξτε την και ανασηκώστε το κλιπ.
5. Εάν η συσκευή θερμαίνεται ή είναι ήδη πολύ ζεστή, ακουμπήστε την κάτω φροντίζοντας να έχετε πάντα ανοιχτή τη βάση στήριξης. Έτσι, η συσκευή δεν θα γλιστρήσει και δεν θα υποστεί ζημιά η επιφάνεια τοποθέτησης.

Λειτουργία απενεργοποίησης

Η συσκευή διαθέτει λειτουργία αυτόματης απενεργοποίησης και απενεργοποιείται αυτόματα μετά από 1 ώρα. Εάν θέλετε να συνεχίσετε να χρησιμοποιείτε τη συσκευή, ενεργοποιήστε την ξανά.

▷ Αυτή η συσκευή δεν προορίζεται για χρήση σε συνθετικά μαλλιά.

ΚΑΘΑΡΙΣΜΟΣ, ΦΡΟΝΤΙΔΑ, ΑΠΟΘΗΚΕΥΣΗ

- ▷ Πριν από οποιαδήποτε εργασία συντήρησης, η συσκευή πρέπει να απενεργοποιείται και να αποσυνδέεται από την παροχή ρεύματος.
- ▷ Καθαρίστε τη συσκευή μόνο εάν έχει κρυσώσει!

Καθαρισμός της συσκευής

- Σκουπίστε τη συσκευή με ένα νοτισμένο (όχι βρεγμένο) πανί. Φροντίστε να μην εισέλθουν υγρά στο εσωτερικό του περιβλήματος. Στη συνέχεια, στεγνώστε με ένα καθαρό πανί.

Αποθήκευση

Βεβαιωθείτε ότι η συσκευή είναι προστατευμένη από τη σκόνη και από άλλους περιβαλλοντικούς παράγοντες.

ΑΝΤΑΛΛΑΚΤΙΚΑ

Χρησιμοποιείτε αποκλειστικά γνήσια ανταλλακτικά, τα οποία μπορείτε να παραγγείλετε στον συνεργάτη σέρβις της EFALOCK.

ΑΠΟΡΡΙΨΗ



Η παρούσα συσκευή διαθέτει επισήμανση σύμφωνη με την Οδηγία 2002/96/ΕΚ σχετικά με τις ηλεκτρικές και ηλεκτρονικές συσκευές (ΑΗΗΕ). Αυτό το προϊόν δεν πρέπει να απορριφθεί μετά το πέρας της διάρκειας ζωής του στον κάδο υπολειμματικών απορριμμάτων αλλά σε ένα σημείο συγκέντρωσης για την ανακύκλωση ηλεκτρονικών συσκευών. Αυτό ισχύει επίσης για ηλεκτρικές συσκευές, οι οποίες τελικά δεν χρησιμοποιήθηκαν για ιδιωτική χρήση, αλλά π.χ. για επαγγελματικούς σκοπούς. Εφόσον η αποδοχή συσκευών μη ιδιωτικής χρήσης αποκλείστηκε από τις επίσημες τοπικές εγκαταστάσεις διάθεσης απορριμμάτων, η συμβουλευτική τους υπηρεσία δίνει πληροφορίες για τη διάθεσή τους με τρόπο φιλικό για το περιβάλλον.

Το σύμβολο επάνω στο προϊόν, στις οδηγίες χειρισμού ή στην συσκευασία δείχνει αυτό ακριβώς. Τα εργοστασιακά υλικά είναι επαναχρησιμοποιήσιμα ανάλογα με τον χαρακτηρισμό τους. Με την επαναχρησιμοποίηση, την αξιοποίηση των υλικών ή άλλων μορφών της αξιοποίησης παλαιών συσκευών, συμβάλετε σημαντικά στην προστασία του περιβάλλοντος.

ΕΓΓΥΗΣΗ

Η EFALOCK παρέχει για τις μικρές της ηλεκτρικές συσκευές τη νόμιμη εγγύηση για όλα τα εξαρτήματα συσκευών που δεν υπόκεινται σε φθορά. Τα δικαιώματα από αυτή την εγγύηση είναι συμπληρωματικά στις νόμιμες ή/και συμβατικές απαιτήσεις εγγύησης που δικαιούται ο αγοραστής έναντι του πωλητή.

Ο χρόνος εγγύησης ξεκινάει με την παράδοση της συσκευής. Η χρονική στιγμή της παράδοσης πρέπει να αποδεικνύεται μέσω υποβολής της απόδειξης ταμείου, του τιμολογίου, του δελτίου παράδοσης ή παρόμοιου εγγράφου.

Η περίοδος εγγύησης συμμορφώνεται με τη διάρκεια της νόμιμης προθεσμίας παραγραφής πραγματικών ελαττωμάτων του δικαίου της εκάστοτε χώρας στην οποία αποκτήθηκε η συσκευή, ωστόσο όχι περισσότερο από 2 έτη.

Ελλείψεις οι οποίες προκύπτουν εντός του χρόνου εγγύησης και για τις οποίες έχουμε ενημερωθεί εγγράφως εντός τριών εβδομάδων μετά την εμφάνισή τους, διορθώνονται από εμάς χωρίς χρέωση κατόπιν ελέγχου αναφορικά με τη σωστή χρήση. Οι επισκευές πρέπει να πραγματοποιούνται στο εργοστάσιο μας ή σε ένα εξουσιοδοτημένο από εμάς σημείο πώλησης. Δεν υφίστανται περαιτέρω απαιτήσεις του πελάτη από αυτή την εγγύηση.

Αποκλείονται από την εγγύηση ελλείψεις που προκύπτουν από:

- λανθασμένη χρήση ή έλλειψη επιμέλειας
- υπερβολική επιβάρυνση, ακατάλληλο χειρισμό, συντήρηση ή ζημιές λόγω εξωτερικών επιδράσεων
- μη τήρηση των οδηγιών χρήσης
- μια επισκευή ή απόπειρα επισκευής η οποία δεν διεξήχθη από την EFALOCK ή εξουσιοδοτημένο συνεργάτη του σέρβις

Εάν διεξαχθούν επισκευές στα πλαίσια μιας εγγύησης, τα εξαρτήματα που αντικαθίστανται περνούν στην ιδιοκτησία μας.

Η EFALOCK έχει δικαίωμα αντιμετώπισης της έλλειψης μέσω παράδοσης μιας συσκευής ισότιμης κατασκευής.

Δεν υφίστανται περαιτέρω απαιτήσεις του πελάτη από αυτή την εγγύηση,

ιδιαίτερα για επιστροφή δαπανών, μείωση, αποζημίωση ή το δικαίωμα υπαναχώρησης. Νόμιμα ή λοιπά συμβατικά δικαιώματα λόγω ελαττωμάτων δεν επηρεάζονται.

Η παροχή εγγυήσεων δεν παρατείνει το χρόνο εγγύησης.

Εάν προκύψει αδικαιολόγητη απαίτηση εγγύησης έναντι του τμήματος εξυπηρέτησης πελατών μας, διατηρούμε το δικαίωμα χρέωσης του πελάτη με τις σχετικές προκύπτουσες δαπάνες.

Εάν έχουν προκύψει ελλείψεις μπορείτε να απευθυνθείτε στον διανομέα της συσκευής ή στον συνεργάτη του σέρβις της EFALOCK στη χώρα σας.

Διάθεση μέσω:

EFALOCK Professional Tools GmbH

D-97092 Würzburg

Γερμανία

Κατασκευάζεται στην Κίνα

ΕΓΓΥΗΣΗ

Σε περίπτωση παραπόνων, αξιώσεων βάσει εγγύησης και τυχόν αναγκαίων επισκευών, στείλτε αυτό το κουπόνι πλήρως συμπληρωμένο.

EFALOCK[®]
PROFESSIONAL

Ημερομηνία αγοράς

Υπογραφή



EFALOCK Kulma CURLS UP

Ďakujeme, že ste si zakúpili výrobok spoločnosti EFALOCK Professional. Kvôli správne a bezpečnému používaniu si dôkladne prečítajte návod na použitie a bezpečnostné pokyny. Návod uschovajte a v prípade potreby sa ním vždy riadte. Želáme Vám veľa radosti a príjemnú prácu s Vašou kulmou EFALOCK CURLS UP.

DÔLEŽITÉ BEZPEČNOSTNÉ POKYNY:

Pred použitím kulmy CURLS UP skontrolujte, či sa nastavenie intenzity prúdu prístroja zhoduje so zásuvkou. Pri používaní elektrických prístrojov – najmä ak sa v blízkosti zdržiavajú deti – sa musia dodržiavať základné bezpečnostné opatrenia.

Použitie v súlade s určením: Tento prístroj je určený výlučne na použitie na ľudské vlasy. Prístroj je určený len na použitie v interiéri a bol vyvinutý na profesionálne používanie v kaderníckych salónoch.

SK

Pred použitím si dôkladne prečítajte všetky bezpečnostné pokyny.

OPATRNE!**Úraz elektrickým prúdom:**

- Po použití prístroja vytiahnite sieťovú zástrčku.
- Prístroj nevystavujte vlhkosti, vode a iným tekutinám.
- Prístroj sa nesmie používať vo vani, v sprche, nad umývadlom s napustenou vodou alebo s mokrymi rukami.
- Prístroj sa nesmie ponárať do vody alebo iných tekutín. Prístroja, ktorý prišiel do kontaktu s vodou, sa nedotýkajte – okamžite vytiahnite sieťovú zástrčku.
- Kvôli čisteniu, ošetrovaniu a údržbe sa prístroj musí odpojiť od elektrickej siete.

- Ak je pripájací kábel poškodený, prístroj nepoužívajte. Prístroj okamžite odpojte od siete a informujte zákaznícky servis spoločnosti EFALOCK.

VAROVANIE:

Tento prístroj nepoužívajte v blízkosti vaní, umývadiel alebo iných nádob naplnených vodou.

OPATRNE!**Prehltnutie malých dielov:**

- Prístroj uschovajte mimo dosahu detí. Obalový materiál, napr. fólie, tiež uschovajte mimo dosahu detí.

Materiálne škody a poranenia osôb:

- Zapnutý prístroj nenechávajte bez dozoru. Vždy počkajte, kým prístroj nevychladne.
- Keď sa prístroj používa v blízkosti detí alebo osôb s obmedzenými zmyslovými, duševnými a telesnými schopnosťami, je potrebný starostlivý dohľad.
- Prístroj sa nesmie používať na iný ako určený účel.
- Nepoužívajte žiadne náhradné diely, ktoré Vám neodporučil alebo nepredal predajca.
- Pripájací kábel držte mimo dosahu horúcich povrchov. Prístroj často kontrolujte, či nie je poškodený. Predovšetkým kontrolujte kábel a zástrčku. V prípade pochybností nechajte prístroj skontrolovať v autorizovanom servisnom stredisku.
- Pokiaľ prístroj správne nefunguje, padol na zem, je poškodený alebo spadol do vody, nepokúšajte sa prístroj sami otvoriť, ale odneste ho do zákazníckeho servisu.
- Pri používaní je prístroj horúci – zabráňte kontaktu s

obnaženou pokožkou. Nedotýkajte sa končekmi prstov ohrevného telesa. V prípade krátkych vlasov vložte medzi vlasti a pokožku hlavy tenký plastový hrebeň, aby sa zabránilo kontaktu s pokožkou hlavy.

- Pripájací kábel neovíjajte okolo prístroja – nechajte ho rozvinutý.
- Ak je sieťový kábel tohto prístroja poškodený, musí ho vymeniť výrobca, alebo zákaznícky servis alebo iná kvalifikovaná osoba, aby sa predišlo ohrozeniam.
- Ak sa prístroj používa v kúpeľni, po použití je potrebné vytiahnuť zástrčku, pretože blízkosť vody predstavuje nebezpečenstvo, aj keď je prístroj vypnutý.
- Opravy smie vykonávať len autorizovaný zákaznícky servis.

SK

UPOZORNENIE!

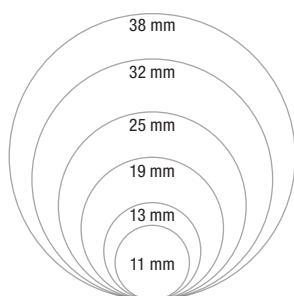
- Osoby (vrátane detí), ktoré na základe ich fyzických, zmyslových alebo duševných schopností alebo ich neskúsenosti či neznalosti nie sú schopné bezpečne používať prístroj, nesmú tento prístroj používať bez dozoru alebo poučenia zodpovednou osobou. Deti musia byť pod dohľadom, aby bolo zaručené, že sa nebudú hrať s prístrojom.

UPOZORNENIE!

- Ako dodatočná ochrana sa odporúča montáž prúdového chrániča s menovitým vypínacím prúdom nie vyšším ako 30 mA do elektrického obvodu kúpeľne. Poradte sa so svojím elektroinštalátorom.

TECHNICKÉ ÚDAJE

- Model: CURLS UP
- Č. výr. 14101988 | 14101851 | 14101852 | 14101853 | 14101854 | 141021989
- Prevádzkové napätie: 110-240 V/50-60 Hz/45 W
- Rozmery (D): 35 cm
- Ohrevné teleso \varnothing : 11 cm | 13 cm | 19 cm | 25 cm | 32 cm | 38 cm



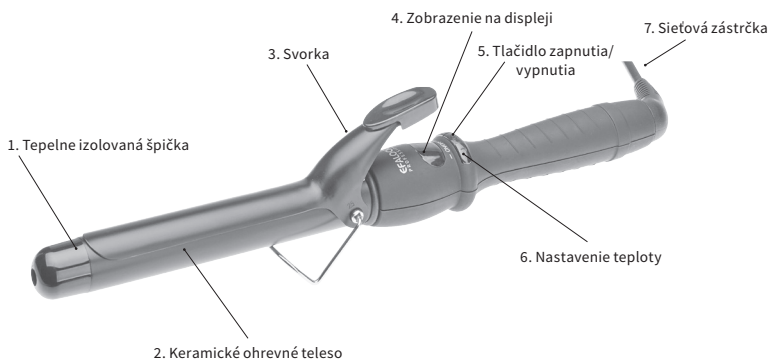
▷ Technické zmeny sú vyhradené.

ROZSAH DODÁVKY

- EFALOCK Kulma CURLS UP
- Návod na použitie

OBSLUHA PRÍSTROJA

Popis



SK

Príprava

Zapojte sieťovú zástrčku (7) do zásuvky.

▷ Položte kábel sieťového adaptéra tak, aby oň nikto nezakopol.

▷ Pripájací kábel držte mimo dosahu horúcich povrchov.

Zapnutie a vypnutie prístroja

Zapnutie/vypnutie: Stlačte tlačidlo „ON/OFF“ (5).

Nastavenie teploty

- Stlačením tlačidiel „◀“ a „▶“ (6) zmeníte nastavenie teploty vždy o 10 °C.
- Optimálna a konštantná pracovná teplota je dosiahnutá po uplynutí doby predohrevu cca 2 až 3 minúty.

Zobrazenie na displeji

Počas fázy zohrievania príp. ochladzovania displej (4) trikrát zabliká a potom zobrazí aktuálnu teplotu.

Použitie

1. Rozdeľte vlasy na pramene. Pramene rozdeľte tak, aby boli rovnako hrubé a neboli širšie ako 3 až maximálne 5 cm. Ak zoberiete naraz priveľa vlasov, teplo neprenikne ku všetkým vlasom.
2. Každý prameň vlasov zovrite kliešťami za končeky a nakrúťte až po líniu vlasov. Následne počkajte cca 10 sekúnd, aby sa teplo rozvinulo.
3. Pri používaní dávajte pozor na správnu teplotu kulmy. Najprv začnite s najnižšou teplotou a podľa potreby potom teplotu pomaly zvyšujte, aby ste predišli vysušeniu a poškodeniu vlasov.
4. Prameň vlasov uvoľníte tak, že ho odviniete a otvoríte kliešte.
5. Pokiaľ sa prístroj zahrieva alebo je už horúci, bezpodmienečne ho odkladajte s vyklopeným odkladacím stojanom. Vyhnete sa tak tiež skĺznutiu prístroja a poškodeniu plochy, na ktorú prístroj odkladáte.

Funkcia vypnutia

Prístroj disponuje funkciou automatického vypnutia, po 1 hodine sa prístroj automaticky vypne. Ak chcete ďalej používať, príp. ho znovu zapnite.

▷ Tento prístroj nie je vhodný na použitie na syntetické vlasy.

ČISTENIE, OŠETROVANIE, SKLADOVANIE

- ▷ Pred vykonaním údržby vypnite prístroj a odpojte ho od elektrickej siete.
- ▷ Prístroj čistite, len keď je studený!

Čistenie prístroja

- Prístroj utrite navlhčenou (nie mokrou) handrou. Dávajte pozor, aby sa dovnútra prístroja nedostala žiadna tekutina. Následne ho utrite dosucha s čistou handrou.

Skladovanie

Zabezpečte, aby bol prístroj chránený pred prachom a iným vplyvmi prostredia.

NÁHRADNÉ DIELY

Používajte výlučne originálne náhradné diely, ktoré si môžete objednať u servisného partnera EFALOCK.

LIKVIDÁCIA



Tento prístroj je označený podľa smernice 2002/96/ES o odpadoch z elektrických a elektronických zariadení (OEEZ). Toto elektrické zariadenie sa po skončení jeho životnosti nesmie zlikvidovať spolu so zmiešaným odpadom, ale musí sa odovzdať na zbernom mieste pre recykláciu elektronických zariadení. To platí aj pre elektronické zariadenia, ktoré boli použité nielen v nesúkromnom sektore, ale aj napr. v živnostenskom a remeselnom sektore. Pokiaľ kompetentné miestne, verejné strediská na likvidáciu odpadu odmietnu prijať elektronické zariadenie používané v nesúkromnom sektore, ich oddelenie pre odpadové poradenstvo poskytne informácie o ekologickej likvidácii odpadu.

Odkazuje na ňu symbol na výrobku, návode na použitie alebo na obale. Materiály sú recyklovateľné podľa ich označenia. Recyklácia, zužitkovanie materiálov alebo iné formy zužitkovania odpadu zo zariadení významným spôsobom prispievajú k ochrane životného prostredia.

ZÁRUKA

Spoločnosť EFALOCK poskytuje na svoje malé elektrospotrebiče zákonnú záruku na všetky diely zariadenia nepodliehajúce opotrebovaniu. Práva z tejto záruky platia spolu so zákonnými a/alebo zmluvnými nárokmi na záruku, ktoré prináležia kupujúcemu voči predajcovi.

Záručná doba začína plynúť odovzdaním zariadenia. Čas odovzdania je potrebné preukázať predložením pokladničného dokladu, faktúry, dodacieho listu alebo podobného dokumentu či dokladu.

Záručná doba je stanovená podľa doby trvania zákonnej premlčacej lehoty na materiálové vady vnútroštátneho práva konkrétneho štátu, kde bolo zariadenie zakúpené, nie však dlhšie ako na 2 roky.

Vady, ktoré sa vyskytnú v záručnej dobe a ktoré nám budú písomne oznámené do troch týždňov od ich vzniku, odstránime na vlastné náklady, pričom si vyhradujeme kontrolu ohľadom používania na stanovený účel. Opravy sa musia vykonať v našom závode alebo na niektorom, nami autorizovanom, predajnom mieste. Ďalšie nároky zákazníka z tejto záruky nevyplývajú.

Záruka sa nevzťahuje na vady, ktoré vznikli:

- nesprávnym použitím alebo nedostatočnou údržbou,
- nadmerným zatažovaním, nesprávnou obsluhou, údržbou alebo poškodením prostredníctvom externých vplyvov,
- nedodržaním návodu na použitie,
- opravou alebo pokusom o opravu, ktoré neboli vykonané spoločnosťou EFALOCK alebo autorizovaným servisným partnerom.

V prípade, že opravy sú vykonané v záručnej dobe, vymenené diely prechádzajú do nášho vlastníctva.

Spoločnosť EFALOCK je oprávnená napraviť vadu dodaním rovnakého zariadenia.

Ďalšie nároky zákazníka z tejto záruky, najmä na náhradu nákladov, zníženie, náhradu škody alebo právo na odstúpenie neexistujú. Zákonné alebo iné zmluvné nároky na materiálové vady zostávajú nedotknuté.

Poskytnutie záručných plnení nepredlžuje záručnú dobu.

SLOVENSKÝ

CURLS UP

Ak si zákazník bude u našej služby zákazníkom nárokovat neoprávnenú záručnú reklamáciu, vyhradujeme si právo vyúčtovať mu náklady, ktoré týmto vzniknú.

Ak sa vyskytnú vady, obráťte sa na predajcu zariadenia príp. na servisného partnera EFALOCK vo Vašej krajine.

Distribútor:
EFALOCK Professional Tools GmbH
D-97092 Würzburg
Nemecko

Vyrobené v Číne

SK

ZÁRUKA

V prípade reklamácie, nárokov vyplývajúcich zo záruky a prípadných potrebných opráv pošlite tento ústrižok s úplným zápisom.

EFALOCK[®]
PROFESSIONAL

Dátum kúpy

Podpis

