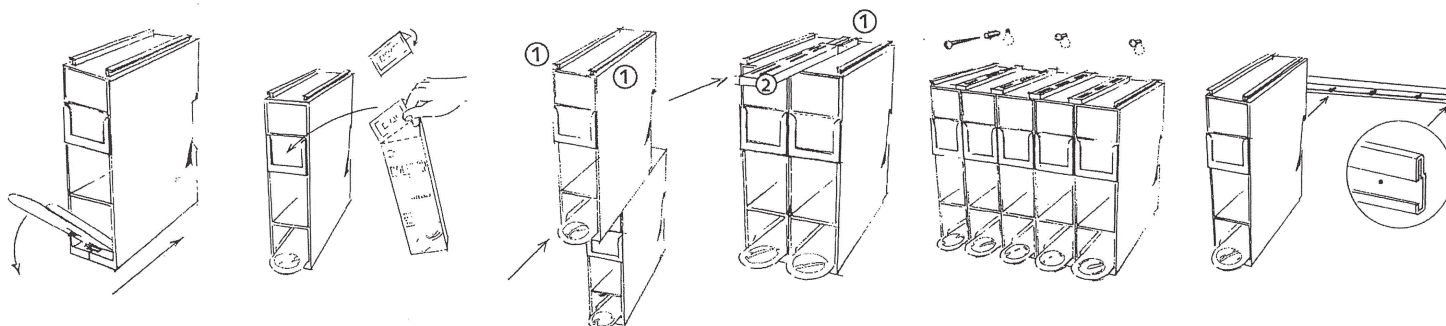


# COLOR DEPOT



## DE ZUSAMMENBAU

Auszug für angebrochene Farbtuben in einem Winkel von 45° schräg einsetzen, so dass die angebrachte Rastnocke in die Schiene der Vorratsbox einrastet. Auszug nach unten und dann mit Druck nach hinten drücken. **Anmerkung:** Ist der Auszug einmal fixiert, sollte er nicht wieder herausgenommen werden.

### ANBRINGUNG

#### DER NUANCEN-BEZEICHNUNG

Deckellasche der Faltschachtel abtrennen und in den Rahmen für die Nuancenbezeichnung hineinschieben.

## KOMBINATIONSMÖGLICHKEITEN DER EINZELNEN BOXEN

### Stapelung

Die einzelnen Boxen können gestapelt werden. Dazu sollten Steckschienen (1) der entsprechenden Boxen ineinander geschoben werden. Ein stabiles Stapeln von bis zu drei Boxen wird somit ermöglicht.

### Verbinden der einzelnen Module

Verbindungsschiene (2) in die Steckschienen (1) der Boxen einsetzen und nach hinten schieben

### Wandaufhängung ohne Schiene

Die Montagepunkte mit einem spitzen Gegenstand markieren. Die Löcher mit 6mm-Bohrer ausführen, passende Dübel und Schraube einsetzen, Boxen einhängen. **Achtung:** Nur jede zweite Box mit Schraube versehen, den Rest mittels Verbindungsschiene verbinden. Es können bis zu drei Boxen untereinander gehängt werden.

### Wandaufhängung mit Schiene

Bohrungen in die vorgesehenen Löcher vornehmen. Einfaches Einhängen der einzelnen Boxen in die Schiene.

## GB ASSEMBLY

Insert the sliding drawer at a 45° angle, so that the catch engages in the rail of the organiser box. Slide the drawer downwards and backwards applying pressure. Once the sliding drawer has been fixed in position, it should not be taken out again.

### INSERTING THE SHADES IDENTIFICATION CARDS

Remove the cover flap from the folding box and fold the insert flap backwards. Next slide it into the frame for shade identification.

## COMBINATION OPTIONS OF THE INDIVIDUAL BOXES

### Stacking

The individual boxes can be stacked. In order to do this, slide the mounting rails (1) of the relevant boxes into one another. Up to 3 boxes can be safely stacked in this way.

### Connecting the individual modules

Insert the connecting rail (2) into the mounting rail (1) of the boxes and push it backwards.

### Wall mounting without rail

Mark the mounting points with a sharp object. Drill holes with a 6 mm drill, insert the plugs and screws provided and hang up the boxes. **Attention:** use a screw with every second box only; connect the other boxes using the connecting rail. Up to 3 boxes can be hung underneath each other in this way.

### Wall mounting with rail

Hold the rail up at the required location and align with a spirit level. Drill holes through the holes provided. Then simply hang up the individual boxes.

## FR MONTAGE

Placer le tiroir dans un angle de 45 degrés en diagonale de sorte que la bossage d'arrêt approprié s'enclenche dans le rail de la boîte de rangement. Pousser le tiroir vers le bas puis avec une pression vers l'arrière. Une fois que le tiroir est fixé, on ne doit plus le retirer.

### FIXAGE DES MARQUAGES DE NUANCES

Détacher la patte de fermeture de la boîte pliante à marquer et pousser la patte de rabattement en appuyant vers l'arrière. Introduire finalement à l'intérieur des cadres pour fixer les marquages.

## POSSIBILITÉS DE COMBINAISON DE CHAQUE BÔÎTE

### Empilement

Les boîtes peuvent être empilées. Les rails de support (1) de chaque boîte doivent, pour ce faire, être imbriqués les uns dans les autres. Cela permet un empilement stable pouvant comporter jusqu'à trois boîtes.

### Combinaison de chaque module

Placer les rails de raccordement (2) dans les rails de support (1) des boîtes et pousser vers l'arrière.

### Suspension au mur sans rail

Marquer les points de montage avec un objet pointu. Percer des trous à l'aide d'un foret de 6 mm, placer les chevilles et vis jointes et accrocher les boîtes. **Attention:** ne mettre des vis qu'à une boîte sur deux, relier le reste avec des rails de raccordement. On peut ainsi suspendre jusqu'à 3 boîtes les unes en dessous des autres.

### Suspension au mur avec rails

Placer les rails à l'endroit souhaité, rectifier avec le niveau à bulle d'air. Percer les trous prévus. Accrocher simplement chaque boîte.



## SE HOPMONTERING

Sätt i klaffen för öppnade färgtuber snett i vinkel på 45° så att den påmonterade låslocken hakar fast i förrådsboxens skena. Tryck sedan klaffen nedåt och tryck den bakåt med tryck. **Anm.:** när klaffen väl är fixerad en gång skall den inte tas ut igen.

### PLACERING AV NYANSBETECKNINGEN

Lossa askens flik och skjut in den i ramen för nyansbeteckningen.

## KOMBINATIONALTERNATIV FÖR BOXARNA

### Stapling

Boxarna är stapelbara. Man skjuter då in insticksskenorna (1) för resp. boxar i varandra. Upp till tre boxar kan därigenom staplas på ett stabilt sätt.

### Hopkoppling av de enskilda modulerna

Sätt i förbindningsknan (2) i insticksskenan (1) för boxarna och skjut den bakåt.

### Väggupphängning utan skena

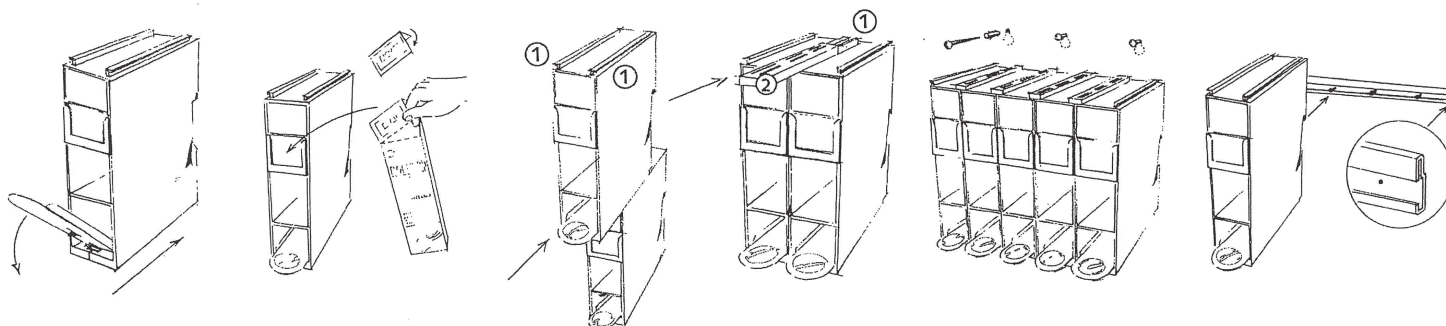
Märk ut monteringspunkterna med ett spetsigt föremål. Borra hål med 6 mm borr, sätt i passande plugg och skruvar.

**OBS:** endast varannan box får förses med skruv, resten kopplas ihop med förbindningskena. Upp till tre boxar kan hängas upp under varandra.

### Väggupphängning med skena

Borra i de härför avsedda hålen. Enkel inhängning av boxarna i skenan.

# COLOR DEPOT



## CZ MONTÁŽ

Výsuv pro otevřené tuby barev vložte v úhlu 45° tak, aby přípevněné západkové prvky zapadly do kolejnice úložného boxu. Výsuv zatlačte dolů a poté tlakem dozadu. **Poznámka:** Jakmile se výsuv připraví, neměl by se už odejmout.

**UPEVNĚNÍ OZNAČENÍ ODSŤÍNŮ**  
Oddělte příložku skládacího kartonu a vsuňte ji do rámu na označení odstínů.

### MOŽNOSTI KOMBINACE JEDNOTLIVÝCH BOXŮ

#### Stohování

Jednotlivé boxy lze stohovat na sebe. Zásuvné kolejnice (1) příslušných boxů se zasunou do sebe. Tím se umožní stabilní stohování až tří boxů.

#### Spojení jednotlivých modulů

Spojovací kolejnice (2) vložte do zasouvací kolejnice (1) boxů a zatlačte dozadu.

#### Zavěšení na stěnu bez lišty

Ostrým předmětem označte montážní body. Pomocí 6 mm vrtáku-vyvrtejte díry, vložte vhodné hmoždinky a šrouby. **Pozor:** Šrouby použijte jen u každého druhého boxu, zbývající boxy spojte pomocí spojovací kolejnice. Lze zavěsit pod sebou až tři boxy.

#### Zavěšení na stěnu s lištou

Vývrty provedte do připravených otvorů. Jednoduché zavěšení jednotlivých boxů do kolejnice.

## DK MONTAGE

Skuffer til åbne farvetuber placeres skråt i en vinkel på 45° således, at noten i skinnen falder i hak. Skuffen trykkes nedad og derefter bagud. **Bemærkning:** Når først skuffen sidder fast bør den ikke tages ud igen.

### ANBRINGELSE AF NUANCE BETEGNELSER

Lasken på låget af foldeæskan fjernes og placeres i rammen til nuancebetegnelse.

### DE ENKLETE BOKSES KOMBINATIONS MULIGHEDER

#### Stabling

Boksene kan stables. For at stable boksene skubbes skinnerne (1) på de enkelte bokse ind i hinanden. Du kan stable op til tre bokse så de er stabile på denne måde.

#### De enkelte moduler forbindes

Forbindelsesskinner (2) sættes ind i boksens stikskinner (1) og skubbes bagud.

#### Vægophæng uden skinne

Monterings punktet markeres med en spids genstand. Hullerne bores med et 6 mm bor, der indsættes rawlplug og skrues af rigtig størrelse.

**Bemærk:** Kun hver anden boks er udstyret med skruer, resten forbindes ved brug af forbindelsesskinner. Der kan ophænges op til tre bokse sammen.

#### Vægophæng med skinne

Bor huller i de dertil passende huller. Det er let at hænge boksene op i skinnerne.

## FI KOKOONPANO

Sijoita avattujen väriputkiloiden vetoalusta 45° kulmassa vinosti paikalleen siten, että lukitusnokka lukittuu säilytyslaatikon kiskoon. Paina vetoalustaa alaspäin ja sen jälkeen puristamalla taaksepäin. **Huomautus:** Kun vetoalusta on kerran kiinnitetty, sitä ei pidä enää irrottaa.

### VÄRISÄVY-MERKINNÄN KIINNITTÄMINEN

Irrota taivelaatikosta kansiliuska ja työnnä se värisävymerkinnän kehyksen sisään.

### YKSITTÄISTEN LAATIKOIDEN YHDISTÄMISMAHDOLLISUUDET

#### Pinoaminen

Yksittäiset laatikot voi pinota päällekkäin. Sitä varten pitää vastaavien laatikoiden kiinnityskiskot (1) työntää toisiinsa. Näin voidaan muodostaa vakaa pino kolmesta laatikosta.

#### Yksittäisten moduulien yhdistäminen

Sijoita liitoskisko (2) laatikoiden kiinnityskiskoihin (1) ja työnnä taaksepäin.

#### Seinäkiinnitys ilman kiskoa

Merkitse asennuskohdat terävällä esineellä. Poraa reiät 6 mm poranterällä, käytä sopivia tulpia ja ruuveja. **Huomaa:** Kiinnitä vain joka toinen laatikko ruuveilla, yhdistä muut laatikot liitoskiskolla. Allekkain voidaan kiinnittää enintään kolme laatikkoa.

#### Seinäkiinnitys kiskolla

Poraa reiät niille varattuihin kohtiin. Yksittäiset laatikot voi helposti kiinnittää kiskoon.

## IT MONTAGGIO

Inserire il cassetto per tubi di colore già iniziati in obliquo, a 45°, affinché la camma di blocco collocata si innesti nel binario della scatola scorrevole. Premere il cassetto verso il basso e quindi, con maggiore pressione, indietro. **Osservazione:** una volta fissato, il cassetto non deve più poter essere estratto completamente.

### APPLICAZIONE DELLE DENOMINAZIONI DELLE COLORAZIONI

Separare la linguetta del coperchio del cartoncino pieghevole e spingere nel telaio della corrispondente denominazione della colorazione.

### POSSIBILITÀ DI COMBINAZIONE DELLE SINGOLE SCATOLE

#### Impilaggio

Le singole scatole possono essere impilate. A tal proposito, i binari a inserto (1) delle corrispondenti scatole devono essere inseriti l'uno nell'altro. In questo modo è possibile un impilaggio stabile di fino a tre scatole.

#### Collegamento dei singoli moduli

Inserire i binari di collegamento (2) nei binari a inserto (1) delle scatole e spostare all'indietro.

#### Collocazione a parete senza binari

Contrassegnare i punti di montaggio con un oggetto appuntito. Eseguire i buchi con una punta da 6 mm, inserire denti di arresto e viti adatti. **Attenzione:** applicare le viti solamente ogni due scatole, le restanti vanno collegate mediante binari di collegamento. Possono essere montate fino a tre scatole una sotto l'altra.

#### Collocazione a parete con binari

Eseguire i fori nei buchi predisposti. Ora basta agganciare le singole scatole nel binario.